

RUTAB



**mKomfy® 400R
BLE**

**mKomfy® 400RPP
BLE**

E-nummer:
1340237 / 1340236

Beskrivning

mKomfy spisvakt är en säkerhetsprodukt från CTM Lyng.

mKomfy 1.8 är en spisvaktssensor med utökade säkerhetsfunktioner.

Produkten är utvecklad som en extra säkerhet för att reducera eventuella brandtillbud i samband med matlagning. Även när spisvakt är installerad så skall matlagning ske med god uppsikt och försiktighet.

mKomfy 1.8 är utvecklad i åtanke att användas i privata hem. För att kunna förhindra merparten av falsklarm använder spisvakten lite tid för att analysera informationen som avläses ifrån spishällen. Det finns spishällar som är så effektfulla att de kan starta en brand på under 120 sekunder, och kan vara så snabb att spisvakten får problem att reagera innan antändning, beroende på vilka köksredskap som används på spishällen.

mKomfy 1.8 sensorn fr.o.m. serienummer 2024-000001 har ett nytt väggfäste (med en tapp) som inte är kompatibelt med tidigare versioner. Sensorn fungerar endast med reläbox med serienummer fr.o.m. 2437-000000. BLE (Bluetooth)



Testad av SP och uppfyller alla krav enligt SS-EN 50615

Säkerhetsfunktioner

Faktainformation

mKomfy 1.8 är en klass B spisvakt och reagerar inte på flammor eller rök, den är beroende av fri sikt mellan sensorn och spishällen för att kunna detektera värme. Spisvakten kommer därför inte att kunna förhindra en brand om spishällen är täckt med brännbart material (t.ex. papp/tidningspapper), eller om brännbart material tar eld i närheten av spishällen.

Produktens funktion förutsätter att normal försiktighet brukas vid användning av spis och tillhörande köksredskap. Spisen bör normalt under användning inte lämnas oövervakad, även om säkerhetsutrustning såsom t.ex. mKomfy är installerad. Det kan uppstå kraftig rökutveckling innan spisvakten slår ifrån, så tillbehör såsom Mic kan hjälpa till att göra köket till en säkrare miljö.

Temperaturövervakning

Spisvakten övervakar temperaturen på spishällen och larmar om temperaturen överstiger max godkänd temperaturgräns.

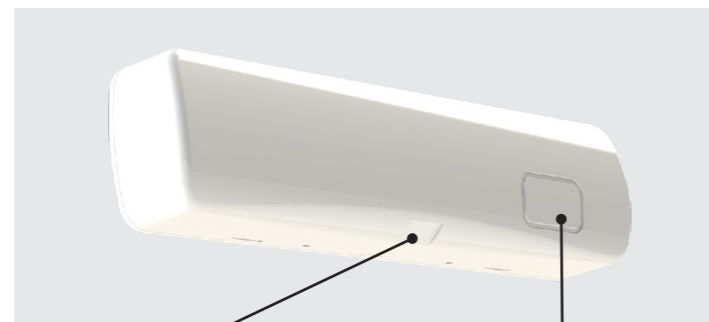
Temperaturlarmet larmar med 3 pip var 5:e sekund under 20 sekunder och sensorn lyser rött. Sänk omgående temperaturen på spisen för att inte spisen skall stängas av eller tryck på funktionsknappen för att tillfälligt godkänna denna högre temperaturnivå.

Sabotagefunktion

Spisvakten har en inbyggd säkerhetsfunktion som detekterar om sensorn inte är korrekt monterad på väggfästet. Om spisen/spishällen används och sensorn inte är korrekt monterad aktiveras sabotagefunktionen, spisvakten larmar med 5 pip under 5 sekunder innan strömmen bryts till spisen/spishällen.

Sätt tillbaka sensorn på väggfästet och tryck därefter på funktionsknappen för att spisen/spishällen ska få ström igen.

Daglig användning



Temperaturgivare och Ljusalarm

Rengörs regelbundet med lätt fuktad trasa (t.ex. doppad i såpavatten)

Funktionsknapp

- Återställa vid larm
- Förlänga användartiden
- Återställa fränkoppling

Ytterligare funktioner.

OBS! Får endast utföras av behörig elektriker.

Tid:	Släpp knappen när:	Funktion:
1-4 sek	Gul blinkar	Parningsläge
7-10 sek	Röd + Grön blinkar	Kalibrering av strömvärde
12-20 sek	Röd blinkar	Reset/rensar alla inställningar, reläboxen slås av om den var PÅ

Timerfunktion (se nästa sida för inställningar)

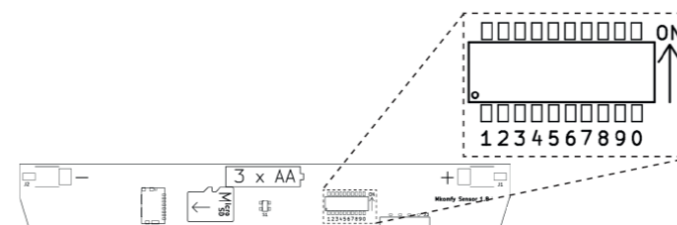
När spisvakten känner av att spisen har startats, kommer den inbyggda timern (nedräkningsuret) starta nedräkningen. Efter att timern har räknat ner till noll kommer spisen att stängas av. Under de sista 5 minuterna larmar spisvakten för att informera om att tiden snart är slut. Om man önskar starta om timern på nytt trycker man på sensorns funktionsknapp 1 gång.

För att tillfälligt förlänga tiden, håll in funktionsknappen i 10 sekunder (se daglig användning - Tillfälligt förlängd användartid.)

OBS! Om strömmätning är aktivt är det spisens strömförbrukningen som aktiverar timern. Om strömförbrukningen ej är aktiv under 1 minut så nollställs timerns nedräkning. T.ex. vid användning till ugn kan termostattiden på ugnen överstiga 1 minut vilket nollställer timern.

Vid användning av strömmätning (DIP 9)

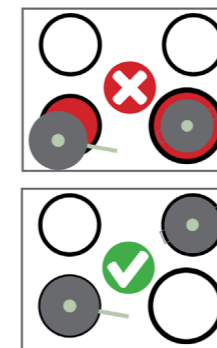
När strömmätning är aktivt måste en specifik strömnivå uppnås innan spisvaktens säkerhetsfunktioner aktiveras. Standardvärdet är ca 280W (reaktiv effekt). Om spisens förbrukning är mindre än 280W kommer inte spisens säkerhetsfunktioner aktiveras. Förbrukningsvärdet kan testas samt kalibreras, se nästa sida



Att tänka på under matlagning

Om man lyfter bort en kastrull från en varm spisplatta frilägg den varma plattan och spisvakten registrerar att det är för hög temperatur, detta kan medföra att spisvakten larmar på för hög temperatur.

Använd kastruller som täcker hela spisplattans yta för att minimera risken för temperaturlarm.



Tillfälligt förlängd användartid

(Gäller endast om timerfunktionen är aktiverad)

Timern (nedräkningsuret) kan temporärt förlängas till 2 timmar (12 timmar vid inställning 120/360 minuter) genom att hålla in funktionsknappen i 10 sekunder.

Sensorn bekräftar med 2 pip när timerförlängningen är aktiverad. När tiden har gått ut eller spisen har varit avstängd i minst 2 minuter återgår timertiden till standard. Önskar man avbryta den förlängda timertiden, håll in funktionsknappen på sensorn i 10 sekunder.

Sensorn piper 1 gång för att bekräfta.

Batteri

Batteribyte rekommenderas med ett intervall av 5 år eller vid larm för låg batterispänning.

1. Ta bort sensorn från väggen
2. Ta bort baksidan (2 skruvar),
3. Byt batterierna, 3 st 1,5V modell AA
4. Montera tillbaka baksidan, sätt tillbaka sensorn på väggfästet på väggen
5. Tryck på funktionsknappen

SPISVAKTENS OLIKA LARMSIGNALER

Larm	Ett (1) ljus- och ljudsignal var 15:e sekund i 5 minuter.
Orsak	Spisvakten larmar under de sista 5 minuterna av timerfunktionstiden.
Åtgärder	Tryck in funktionsknappen för att starta om timertiden.

Larm	TVÅ (2) ljus- och ljudsignal var 5:e minut.
Orsak	Låg batterispänning, batteribyte är nödvändigt.
Åtgärder	Byt batterierna. OBS! Säkerställ att du har nya batterier tillgängliga innan (3 st AA).

Larm	(2) ljus- och ljudsignal och spisen stängs av 10 minuter efter användning.
Orsak	Låg batterispänning, batteribyte är nödvändigt.
Åtgärder	Byt batterierna. OBS! Säkerställ att du har nya batterier tillgängliga innan (3 st AA).

Larm	TRE (3) pip var 5:e sekund och ljuslarmet lyser rött.
Orsak	För hög temperatur på spishällen..
Åtgärder	Sänk temperaturen på spishällen. Man kan även trycka in funktionsknappen för att tillfälligt godkänna nuvarande temperatur under en kort tid.

Larm	TRE (3) ljus- och ljudsignaler var 30:e sekund.
Orsak	Fortfarande övertemperatur efter avstängning.
Åtgärder	Sänk temperaturen eller tryck på funktionsknappen.

Larm	FEM (5) ljus- och ljudsignal under 5 sekunder.
Orsak	Sabotagelarm, sensorn har tagits bort från sitt väggfäste.
Åtgärder	Sätt tillbaka sensorn på sitt väggfäste och tryck sedan 1 gång på funktionsknappen.

VERRIDE-FUNKTION

I händelse av problem med spisvakten som inte kan åtgärdas, kan override-funktionen aktiveras vilket släpper fram ström till spisen i 12 timmar (kan upprepas för att få 12 nya timmar). OBS! Samtliga säkerhetsfunktioner inaktiveras när override-funktionen är aktiv. Kontakta en elektriker för att få hjälp att åtgärda problemet.

För att aktivera override-funktionen:

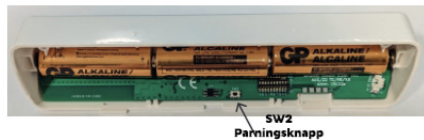
Slå av och på säkringen till spisen/spisvakten 3 gånger med minst 1 sekunds mellanrum inom 10 sekunder.

Installation - Reläbox och sensor

Sensorn och reläboxen är parade ifrån fabrik och klara för montering.

Vid eventuell ny parning:

- Håll inne knappen på reläboxen +1 sek tills Gul LED diod blinkar.
- Montera batterierna i sensorn och tryck en gång på knappen vid batterierna på sensorn (SW2).
- 4 st ljudsignaler avges, blå LED diod blinkar på reläboxen och reläboxen bryter strömmen.
- Sensorn och reläboxen är nu sammanparade.

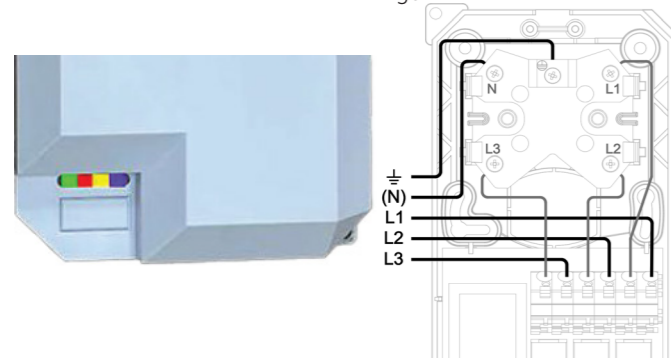


Montering av stickkontakt

OBS! Får endast utföras av behörig elektriker

- Koppla in och montera stickkontakten (gäller ej P&P versionen).
- Spisens stickkontakt ansluts på reläboxens ström uttag.
- Säkerställ att det finns ström till reläboxen.

Figur 1



Installation - Inställningar

Alla inställningar utförs via de dipswitchar/lägesbrytare som finns monterade på kretskortet i sensorn.

Brytare märkt 0 aktiverar Testläget.

- Ta bort sensorn från väggen.
- Demontera bakstycket på sensorn genom att skruva bort skruvarna.
- När inställningarna är gjorda. Montera tillbaka baksidan, sätt tillbaka sensorn på väggfästet på väggen.
- Tryck på funktionsknappen.

Fylls i av installatören

Översikt dipswitch-funktioner

DIP	Funktion	Från fabrik	Inställd på
DIP1	Ljudlarm	ON	
DIP2	Ljuslarm	ON	
DIP3	Placeringshöjd	OFF	
DIP4	Placeringshöjd	OFF	
DIP5	Timer	ON	
DIP6	Timer	ON	
DIP7	Timer	ON	
DIP8	Automatisk återställning*	ON	
DIP9	Strömmätning*	ON	
DIP0	Testläge	OFF	

* För att Automatisk återställning skall fungera skall även DIP9 stå i läge ON. Om DIP9 står i läge OFF kommer Automatisk återställning inaktiveras.

DIP 1: Ljudlarm

DIP1	Ljudlarm	Från fabrik
OFF	Deaktiverar alla ljud	
ON		•

Status LED

Grön lyser	när reläboxen är PÅ
Blå blinkar	när signal mottas från inparade enheter (t.ex. sensor)
Blå + Grönblinkar växelvis	blinkar efter 1 minut när "override"-funktionen* aktiverats och fortsätter att blinka så länge produktens "override" funktion är aktiv (12 timmar).
Röd blinkar långsamt	överhettning i reläboxen - reläboxen har slagit av strömmen
Röd blinkar snabbt	vid ett fel, t.ex. om en extern brytare paras innan sensorn är parat
Gul lyser	när spisens strömförbrukning överstiger 300W**
Gul blinkar	när parningsläge är aktivt.

* Overridefunktion = alla säkerhetsfunktioner inaktiverade

** 1.2A är standard från fabrik. Efter kalibrering lyser LED när den nya kalibrerade strömnivån överstigs

Om signalen från sensorn inte mottagits av reläboxen under 5 minuter, slår reläboxen av strömmen till spisen.

Montering av sensorn

OBS! Vid eventuellt funktionstest av sensorn före montering, skall sensorn vara monterat i väggfästet för att sabotagefunktionen inte skall aktiveras. mKomfy 1.8 sensorn fr.o.m. serienummer 2024-000001 har ett nytt väggfäste (med en tapp) som inte är kompatibelt med tidigare versioner.

- Skruva bort bakstycket och sätt i batterierna (3stk AA). 2 pip = batteri ok.
- Riv av den röda täckfolien på fästet. Montera sensorn på en plan och rengjord yta på väggen över spisens centrum och på en höjd mellan 45-55cm. För andra placeringshöjder se Inställningar DIP 3 och 4: Placeringshöjd / spis / hålltyp.

OBS! Om väggens ytskikt inte lämpar sig för fastsättning med tejp, skall en skruv i mitten avväggfästet användas för fastsättning.

DIP 2: Ljuslarm

DIP2	Ljuslarm	Från fabrik
OFF	Deaktiverar alla ljuslarm (visuella larm)	
ON		•

DIP 3 och 4: Placeringshöjd / spis / hålltyp

För spishällar med max bredd 60cm skall sensorn monteras 45-70cm ovanför spishällen. Lägre montering kan innebära att spiskvakten inte uppfyller kraven i standarden EN50615.

För bredare spishällar (max 90cm), skall sensorn monteras 65-70cm ovanför spishällen för att sensorn skall täcka hela bredden på hällen.

DIP3	DIP4	Placeringshöjd	Från fabrik
OFF	OFF	45-55 cm - Normal	•
ON	OFF	56-70 cm - Normal	
OFF	ON	45-55 cm - Höjd larmnivå*	
ON	ON	56-70 cm - Höjd larmnivå*	

* Höjd larmnivå

Keramiska hällar har mycket strål- samt restvärme som kan leda till falsklarm, då sensorn mäter värmen även utanför plattorna. För att kompensera detta kan larmnivån höjas på de minsta plattorna.

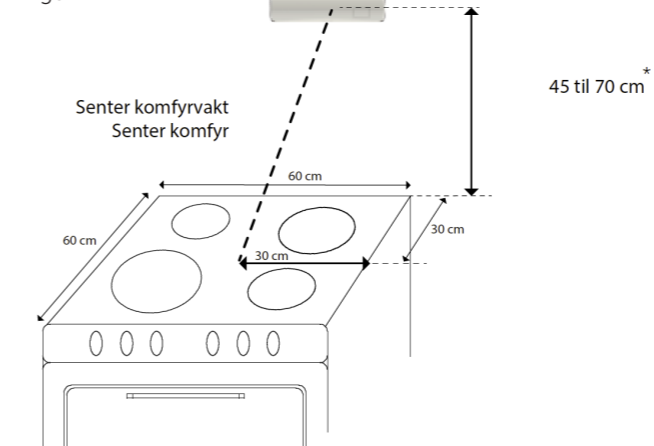
OBS! Vid höjd larmnivå minskar säkerheten då spiskvakten i vissa fall inte kan skilja på de minsta plattorna och strål/restvärme. Spiskvakten kan vid vissa tillfällen inte heller uppfylla standarden EN50615 med inställningen höjd larmnivå.

Vi rekommenderar att de grytor/stekpannor som används täcker hela plattan samt att plattan stängs av innan grytor/stekpannor avlägsnas.

OBS! Gäller ej induktionshällar.

- Tryck 1 gång på funktionsknappen på sensorn. Ett kort pip bekräftar att sensorn har kontakt med reläboxen och är i driftläge. Kommer det inget pip, kontrollera så att sensorn är korrekt monterat på väggfästet (sabotagefunktionen).
- Kontrollera att grön LED lyser på reläboxen när spisen är inkopplad och avstängd. Om gul LED lyser är spisens "standby-strömförbrukning" högre än standardinställningen. Nivån kan kalibreras till spisens aktuella strömförbrukning.

Figur 2



* 45-70 cm sensorhöjd för hällar med <=60cm bredd
65-70 cm sensorhöjd för hällar med <=90cm bredd

DIP 5, 6 och 7: Timerfunktion

Nedräkningen startar när spisen slås på. När det återstår 5 minuter av tiden larmar spiskvakten (1 pip var 15:e sekund i 5 min). Ett tryck på funktionsknappen startar om timern.

DIP5	DIP6	DIP7	Minuter (förlängning)	Från fabrik
ON	OFF	OFF	15 (2 timmar)	
ON	ON	OFF	30 (2 timmar)	
ON	ON	ON	45 (2 timmar)	•
OFF	ON	ON	60 (2 timmar)	
OFF	OFF	ON	90 (2 timmar)	
OFF	ON	OFF	120 (12 timmar)	
ON	OFF	ON	360 (12 timmar)	
OFF	OFF	OFF	Deaktiverad	

DIP 8: Automatisk återställning

OBS! För att denna funktion skall fungera måste DIP 9 vara i läge ON. 15 minuter efter att spiskvakten har löst ut kommer spiskvakten automatiskt återställas och strömmen slås på. På en spis med vred skall samtliga vred för plattorna samt ugnen vara avstängda för att spiskvakten skall återställas med automatik.

Om denna funktion inte är aktiverad eller om man önskar återställa spiskvakten manuellt, tryck på spiskvaktens funktionsknapp (alternativt via en extern resetknapp eller annat tillbehör).

DIP8	Automatisk återställning	Från fabrik
OFF	Automatisk återställning deaktiverad	
ON		•

Teknisk data

Driftspänning:	400 VAC
Max belastning:	16A
Batteri:	3 x AA/LR06
Batterilivslängd:	Ca 5 år
RF:	2.4GHz (BLE) +6 dBm
Typ av spisvakt:	Kategori B



CTM Lyng AS, är en av Norges främsta producenter och leverantörer av säkerhetsprodukter till hemmet. Valfärdsteknologi, energieffektivisering samt ljus och värmestyrning, för alla typer av byggnader, är välkända under varunamn som mKomfy®, mTouch®, Microsafe® och Centrol®. CTM Lyng AS erbjuder allt från utveckling av produkter till produktion och distribution. Produktionslokaler i Trondheim är utrustade med en av Europas mest moderna maskinparkar.

Kontaktinformation



Rutab AB

Tel 0380 -55 50 50

För mer information, besök oss på www.rutab.se

Tack till dig som valt en produkt från oss!