

## PD9-S-GH Mini-Slavenhet för höga höjder

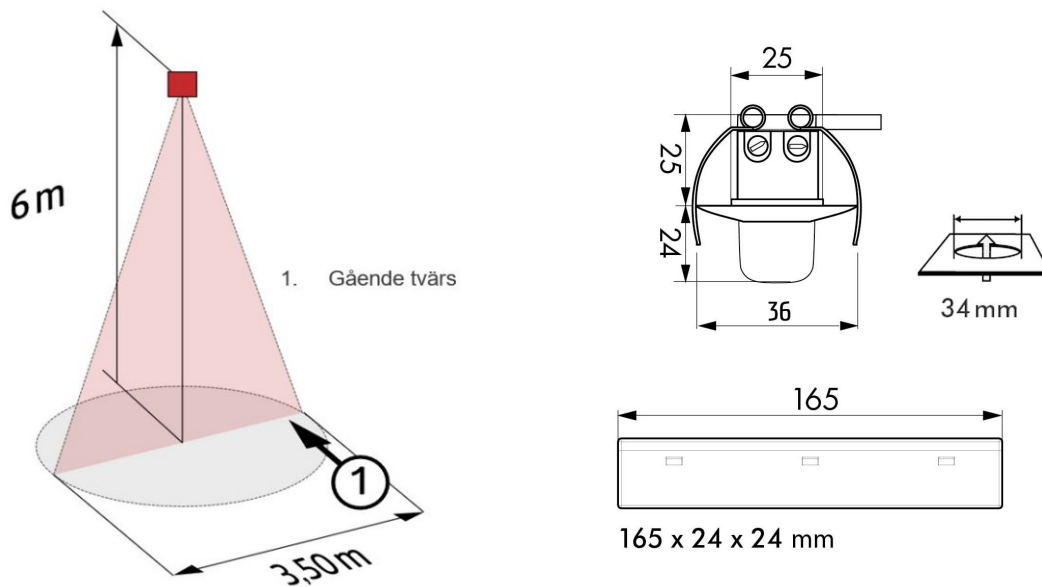
### Slavenhet för höga höjder

- Mininävarodetektor slav för inomhusbruk med ett medelstort cirkulärt detekteringsområde för höga höjder
- Utökning av masterns detekteringsområde
- När en rörelse upptäcks så sänder slavdetektorn en impuls till masterenheten
- Rörelse detekteras oberoende av ljusnivån
- Användningsexempel: lagerlokaler, höglager samt platser med högt i tak

## Specifikation

<b>MATNINGSPÄNNING</b>	110-240VAC / 50-60Hz
<b>EGENFÖRBRUKNING</b>	ca 0,3W
<b>MATERIAL KAPSLING</b>	Polykarbonat, UV-resistent
<b>TEMPERATUROMRÅDE</b>	-25°C...+50°C
<b>SKYDDSKATEGORI</b>	II
<b>AVKÄNNINGSOMRÅDE</b>	diameter 360°
<b>DETEKTERINGSOMRÅDE</b>	Ø H 9m / T = 18°C: vinkelrätt mot 5,4m Ø H 6m / T = 18°C: vinkelrätt mot 3,5m
<b>REKOMMENDERAD MONTERINGSHÖJD</b>	upp till 9m
<b>DIMENSIONER</b>	Detektor H=49 x Ø=36 mm, Elektronikenhet 165 x 24 x 24 mm
<b>SYNLIG DEL EFTER INBYGGNAD</b>	H x Ø mm: 24 x 36
<b>KABELLÄNGD M</b>	0,45
<b>HALOGENFRI</b>	Ja

## Mått



## Varianter

E-NUMMER	ARTIKELNR	BESKRIVNING	MONTAGESÄTT	SKYDDSKLASS	FÄRG	ANTAL/FÖRP
1300159	92928	PD9-S-GH-TAK	TAK Undertak	IP20	Vit	1
N4920092	92238	Täckring för PD9 (Ø 36mm)	TAK Undertak	IP20	Vit RAL 9010	1
N4920091	92237	Täckring för PD9 (Ø 36mm)	TAK Undertak	IP20	Silver RAL 9006	1
N4920090	92235	Täckring för PD9 (Ø 36mm)	TAK Undertak	IP20	Antracit RAL 7021	1