

PD4-M-1C-GH Till/Från 1-kanalig för höga höjder

1 relä för höga höjder

- Närvarodetektor för inomhusbruk i masterutförande med ett stort ovalt detekteringsområde, lämplig för höglager
- En kanal för belysningsstyrning med effektstarkt relä (potentialfri)
- En tryckknapps ingång
- Detekteringsområdet kan utökas med slavenheter
- Användningsexempel: lagerlokaler, höglager samt platser med högt i tak

Specifikation

MATNINGSSPÄNNING	110-240VAC / 50-60Hz
EGENFÖRBRUKNING	ca 0,8W
MATERIAL KAPSLING	Polykarbonat, UV-resistent
TEMPERATUROMRÅDE	-25°C...+50°C
SKYDDSKATEGORI	II
INSTÄLLNINGAR	Fjärrkontroll
UTÖKNING AV DETEKTERINGSOMRÅDE	med slavedetektor
AVKÄNNINGSOMRÅDE	diameter 360°
DETEKTERINGSOMRÅDE	H 14m / T = 18°C: vinkelrätt mot r 22m / Ø 44m direkt mot r19m / Ø 30m
MONTERINGSHÖJD MIN./MAX./REKOMMENDERAD	5 m / 16 m / 14 m
REKOMMENDERAD MONTERINGSHÖJD	14m

LJUSMÄTNING

Blandat ljus, dagsljus + artificiellt ljus

Potentialfritt Relä för belysningsstyrning NO med pretravel volfram kontakt, ljusreglerad

Belastningsförmåga:

 2300 W, $\cos \varphi = 1$

 1150 VA, $\cos \varphi = 0,5$

300W LED

 max. startström I_p (20ms) = 165 A

 max. startström I_p (200 μ s) = 800 A

Tidsinställning:

15 sek - 30 min, Puls

Ljusvärden:

Potentiometer 20 - 2000 lux

KANAL 1
DIMENSIONER

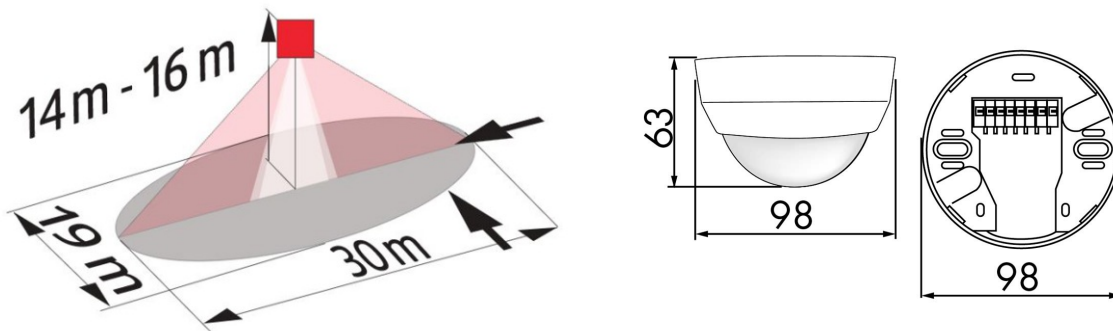
 H x \varnothing mm: UTP 63 x 98

TRYCKKNAPPS INGÅNG

1 tryckknapp

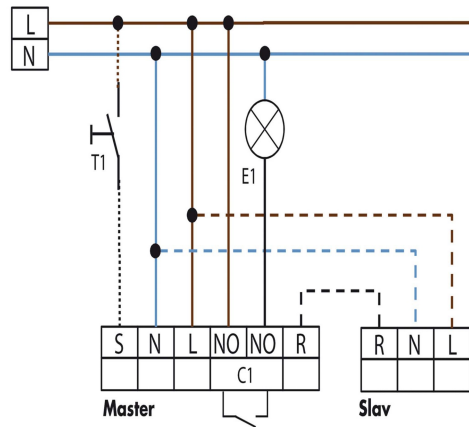
HALOGENFRI

Ja

Mått


Inkoppling

Standard drift med 1-kanals närvarodetektor (NO) i masterutförande med R och S-plint



Varianter

E-NUMMER	ARTIKELNR	BESKRIVNING	MONTAGESÄTT	SKYDDSKLASS	FÄRG	ANTAL/FÖRP
1313582	92245	PD4-M-GH-UTP	UTP Utanpåliggande	IP20	Vit	1
1313683	92199	Skyddskorg BSK	-	-	Vit	1
1313675	92161	Förhöjningsram IP54	UTP Utanpåliggande	IP54	Vit	1
1300172	92375	Förhöjningsram IP65 för PD4-UTP (IP20)	UTP Utanpåliggande	IP65	Vit	1
1300191	92479	IR-PD-GH-LD Batterier är ej inkluderade (3st AAA)	-	-	Grå	1