

PD11-M-1C-FLAT Till/Från

1 relä slim detektor för undertak

- Slim närvarodetektor för inomhusbruk i masterutförande med ett medelstort cirkulärt detekteringsområde
- Synlig del efter inbyggnad i tak: H 0,85 mm
- En kanal för belysningsstyrning med effektstarkt relä
- En tryckknapps ingång
- Detekteringsområdet kan utökas med slavenheter
- Användningsexempel: kontor, konferensrum, sjukhus, gallerier, förskolor

Specifikation

MATNINGSPÄNNING	110-240VAC / 50-60Hz
EGENFÖRBRUKNING	ca 0,3W
MATERIAL KAPSLING	Polykarbonat, UV-resistent
TEMPERATUROMRÅDE	-25°C...+50°C
SKYDDSKATEGORI	II
INSTÄLLNINGAR	Fjärrkontroll
UTÖKNING AV DETEKTERINGSOMRÅDE	med slavdetektor
AVKÄNNINGSOMRÅDE	diameter 360°
DETEKTERINGSOMRÅDE	Ø H 2.50m / T = 18°C: sittandes 3m vinkelrätt mot 9m direkt mot 6m
REKOMMENDERAD MONTERINGSHÖJD	2,5m
LJUSMÄTNING	Blandat ljus, dagsljus + artificiellt ljus

Relä för belysningsstyrning NO med pretravel volfram kontakt, ljusreglerad

Belastningsförmåga:

2300 W, $\cos \phi = 1$

1150 VA, $\cos \phi = 0,5$

300W LED

max. startström I_p (20ms) = 165 A

max. startström I_p (200 μ s) = 800 A

Tidsinställning:

5 - 30 min, Puls

Ljusvärden:

Potentiometer 20 - 2000 lux

KANAL 1

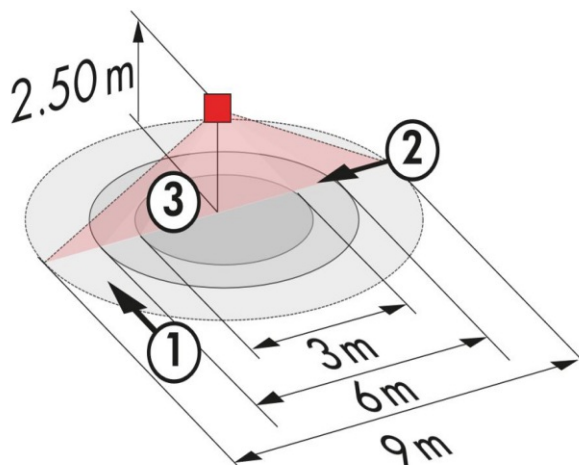
DIMENSIONER H x \emptyset mm: TAK 60 x 52

SYNLIG DEL EFTER INBYGGNAD H x \emptyset mm: 0,85 x 52

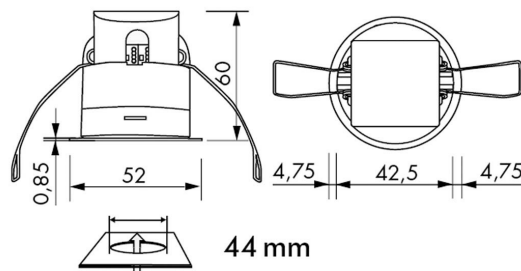
TRYCKKNAPPS INGÅNG 1 tryckknapp

HALOGENFRI Ja

Mått

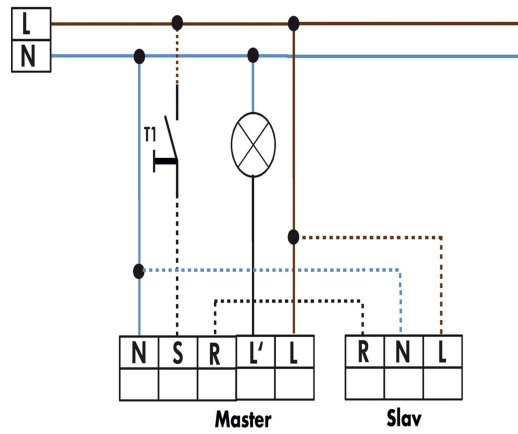


1. Gående tvärs
2. Gående mot
3. Stillasittande



Inkoppling

Standard drift med 1-kanals närvarodetektor i masterutförande med R och S-plint



Varianter

E-NUMMER	ARTIKELNR	BESKRIVNING	MONTAGESÄTT	SKYDDSKLASS	FÄRG	ANTAL/FÖRP
1300356	92583	PD11-M-1C-FLAT-TAK	TAK Undertak	IP20	Vit	1
-	92537	Täckring PD11 Ø52mm svart	-	-	Svart	1