

PD9-DIGI Till/Från 1-kanalig för installation i armaturer

1 relä för montage i armatur

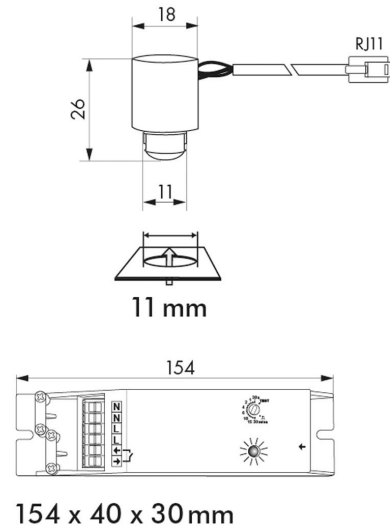
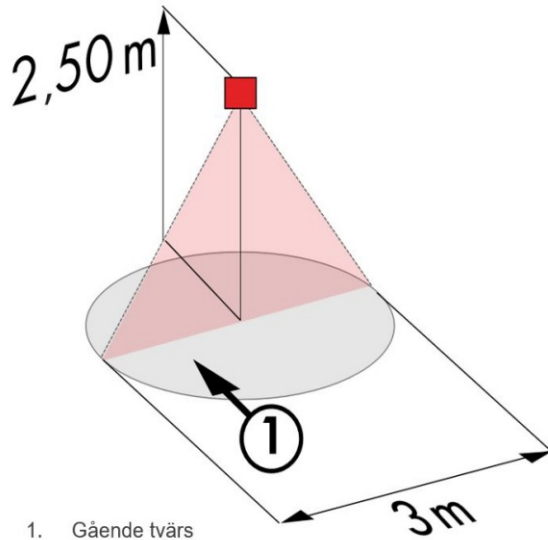
- Rörelsedetektor mini med ett medelstort cirkulärt detekteringsområde
- Liten sensor, endast $\varnothing 11 \times 3$ mm
- En kanal relä för belysningsstyrning (potentialfri)
- Användningsexempel: För installation i takmonterade armaturer

Specifikation

MATNINGSSPÄNNING	230V AC $\pm 10\%$
EGENFÖRBRUKNING	ca 1,6W
MATERIAL KAPSLING	Polykarbonat, UV-resistent
TEMPERATUROMRÅDE	-25°C...+50°C
SKYDDSKATEGORI	II
INSTÄLLNINGAR	Potentiometer
AVKÄNNINGSOMRÅDE	diameter 360°
DETEKTERINGSOMRÅDE	\varnothing H 2.50m / T = 18°C: direkt mot 3m
REKOMMENDERAD MONTERINGSHÖJD	2,5m
TIDSINSTÄLLNING	30sek - 30min, puls
KANAL 1	För belysningsstyrning. Potentialfritt utgångsrelä.
RELÄ	NOC/med pretravel volfram kontakt
BELASTNINGSFÖRMÅGA	1000 W, $\cos \varphi = 1$ 500 VA, $\cos \varphi = 0,5$

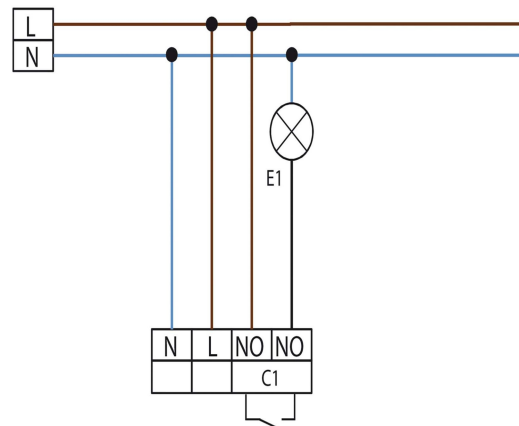
DIMENSIONER	Detektor H=26 x Ø=18 mm, Elektronikenhet 154 x 40 x 30 mm
SYNLIG DEL EFTER INBYGGNAD	H x Ø mm: 3 x 11
KABELLÄNGD M	0,45
HALOGENFRI	Ja

Mått



Inkoppling

Standard drift med 1-kanalig rörelsedetektor i masterutförande (NO)



Varianter

E-NUMMER	ARTIKELNR	BESKRIVNING	MONTAGESÄTT	SKYDDSKLASS	FÄRG	ANTAL/FÖRP
-	92917	PD9-DIGI-TAK	TAK Undertak	IP20	Transparent	1