

HF-MD1 Tak- och Väggh monterade HF-Teknik

1 relä HF detektor för infällt tak eller väggmontage

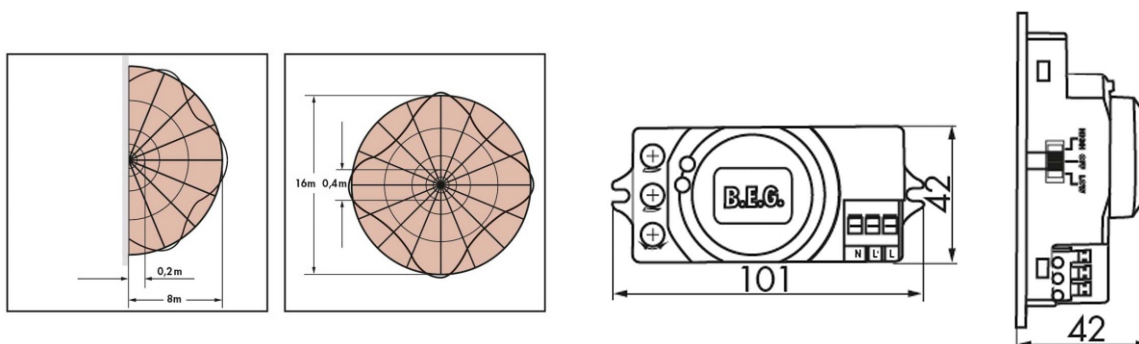
- Rörelsedetektor med HF-teknik: 5.8GHz
- Detekteringsområde: 360° för takmontage resp. 160° för vägg montage
- Detektering oberoende av temperatur
- Räckvidd, ljusvärde och frånslagsfördröjning justeras med potentiometer
- Användningsexempel: Installering i armaturer, torra apparatdosor, bakom täckplattor i vägg eller tak

Specifikation

MATNINGSSPÄNNING	230V AC ±10% / 50Hz
EGENFÖRBRUKNING	ca 1,2W
FREKVENNS	Radar / HF-teknik: 5,8 GHz
MATERIAL KAPSLING	Polykarbonat, UV-resistent
TEMPERATUROMRÅDE	-15°C....+50°C
SKYDDSKATEGORI	II
INSTÄLLNINGAR	Potentiometer och DIP-brytare
LJUSVÄRDEN	Potentiometer 2 - 2000 Lux
AVKÄNNINGSOMRÅDE	Takmonterad: 360° Vägghmonterad: 180°
DETEKTERINGSOMRÅDE	Beroende av storlek och hastighet på objektet Takmonterad: H 2.50m, Ø 0,4 - max. 16m Vägghmonterad: Ø 0,2 - max. 8m
REKOMMENDERAD MONTERINGSHÖJD	Tak: 2,5m

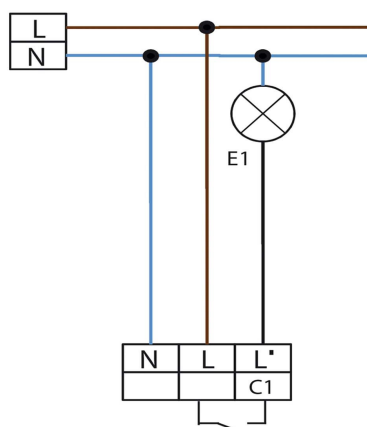
TIDSINSTÄLLNING	HF-MD1: 5sek - 15min HF-MD1 ESL: 5min - 15min
KANAL 1	För belysningsstyrning, ljusreglerad.
BELASTNINGSFÖRMÅGA	1200 W, $\cos \varphi = 1$
DIMENSIONER	101 x 42 x 42mm
HALOGENFRI	Ja

Mått



Inkoppling

Standard drift med 1-kanalig rörelsedetektor



Varianter

E-NUMMER	ARTIKELNR	BESKRIVNING	SKYDDSKLASS	FÄRG	ANTAL/FÖRP
N4920170	94401	HF-MD1	IP20	Vit	1
-	94417	HF-MD1 ESL	IP20	Vit	1