

PD9-KNX-DX

KNX Deluxe

- Mini- närvarodetektor KNX V6.0 för inomhusbruk med ett medelstort cirkulärt detekteringsområde
- Utgångar: 1x belysning (till/ från, dimbar, konstantljusreglering), 3x VKV/ belysning (till/ från), 1x slavutgång
- Temperatursensor
- 2st logikmoduler
- Dynamisk eftergångstid
- Simulerad närvaro detektering
- Användningsexempel: kontor, konferensrum, skolor och sjukhus

Specifikation

MATNINGSSPÄNNING	24 V DC från KNX-BUS
EGENFÖRBRUKNING	12 mA
MATERIAL KAPSLING	Polykarbonat, UV-resistent
TEMPERATUROMRÅDE	-5°C....+45°C
SKYDDSKLASS	IP20
SKYDDSKATEGORI	II
INSTÄLLNINGAR	ETS mjukvara
LJUSVÄRDEN	5 - 2000 Lux
UTÖKNING AV DETEKTERINGSOMRÅDE	med detektor i slavläge
AVKÄNNINGSOMRÅDE	diameter 360°

DETEKTERINGSOMRÅDE

Ø H 2.50m / T = 18°C:
sittandes 4m
vinkelrätt mot 10m
direkt mot 6m

REKOMMENDERAD MONTERINGSHÖJD

2,5m

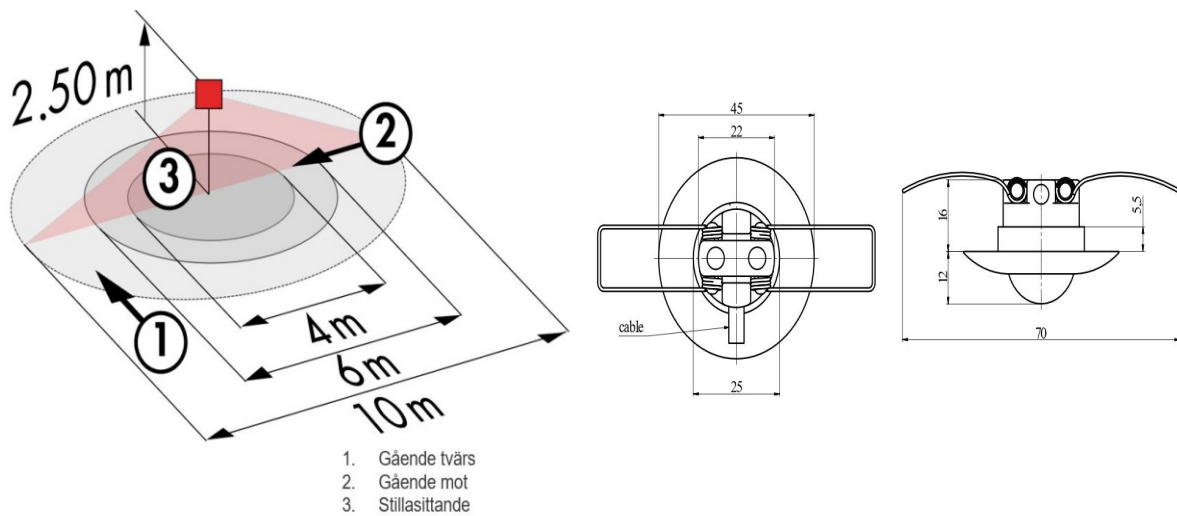
LJUSMÄTNING

Blandat ljus, dagsljus + artificiellt ljus

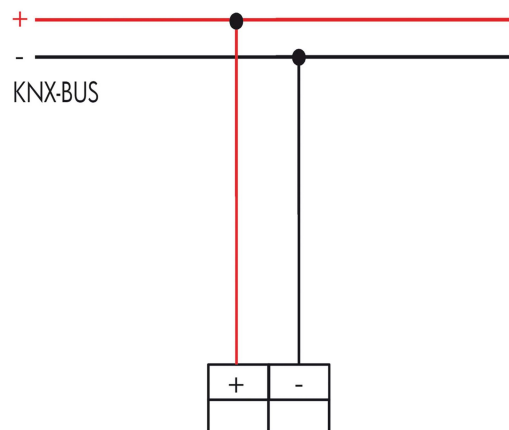
HALOGENFRI

Ja

Mått



Inkoppling

Standard drift med KNX/EIB-BUS-närvarodetektor


Varianter

E-NUMMER	ARTIKELNR	BESKRIVNING	MONTAGESÄTT	SKYDDSKLASS	FÄRG	ANTAL/FÖRP
1739242	93390	PD9-KNX-DX-TAK	TAK Undertak	IP20	Vit	1
1739250	92123	Fjärrkontroll IR-PD-KNX	-	-	Vit	1
1739251	93398	Fjärrkontroll IR-PD-KNX-MINI	-	-	Vit	1
N4920092	92238	Täckring för PD9 (Ø 36mm)	TAK Undertak	IP20	Vit RAL 9010	1
N4920091	92237	Täckring för PD9 (Ø 36mm)	TAK Undertak	IP20	Silver RAL 9006	1
N4920090	92235	Täckring för PD9 (Ø 36mm)	TAK Undertak	IP20	Antracit RAL 7021	1
-	92327	Täckring för PD9 (Ø 45mm)	TAK Undertak	IP20	Vit	1
-	92346	Täckring för PD9 (Ø 45mm)	TAK Undertak	IP20	Silver RAL 9006	1