

PD2-KNX-DX

KNX Deluxe

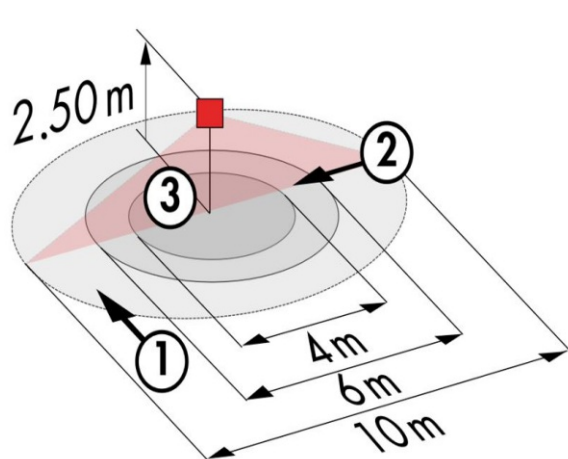
- Närvarodetektor KNX V6.0 för inomhusbruk med ett medelstort cirkulärt detekteringsområde
- Utgångar: 1x belysning (till/ från, dimbar, konstantljusreglering), 3x VKV/ belysning (till/från), 1x slavutgång
- Hel/ halv automatiskt mode eller som endast ljussensor (photoelectric switch)
- Temperatur och akustik sensor
- 2st logikmoduler
- Dynamisk eftergångstid
- Simulerad närvaro detektering
- Soft start
- Användningsexempel: kontor, konferensrum, skolor, förskolor och sjukhus
- För utanpåliggande montage kompletteras infälld detektor med förhöjningsram IP54

Specifikation

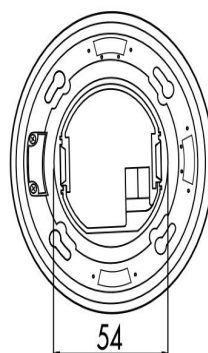
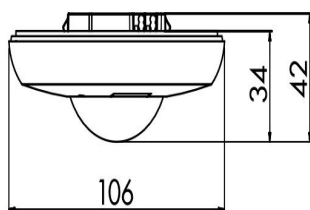
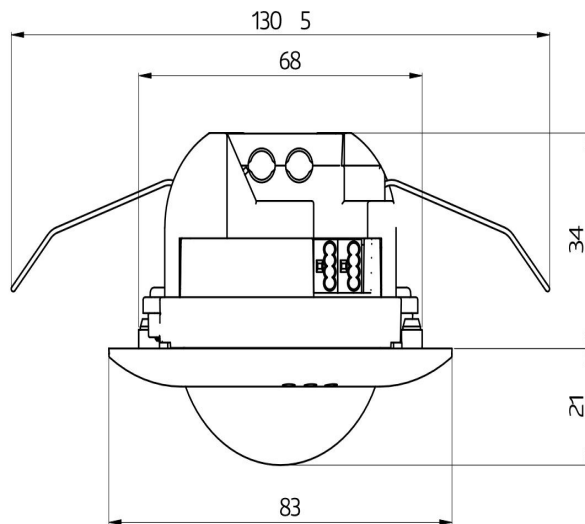
MATNINGSPÄNNING	24 V DC från KNX-BUS
EGENFÖRBRUKNING	12 mA
MATERIAL KAPSLING	Polykarbonat, UV-resistent
TEMPERATUROMRÅDE	-5°C....+45°C
SKYDDSKATEGORI	II
INSTÄLLNINGAR	ETS mjukvara
LJUSVÄRDEN	5 - 2000 Lux
UTÖKNING AV DETEKTERINGSOMRÅDE	med detektor i slavläge
AVKÄNNINGSOMRÅDE	diameter 360°

DETEKTERINGSOMRÅDE	Ø H 2.50m / T = 18°C: sittandes 4m vinkelrätt mot 10m direkt mot 6m
REKOMMENDERAD MONTERINGSHÖJD	2,5m
LJUSMÄTNING	Blandat ljus, dagsljus + artificiellt ljus
HALOGENFRI	Ja

Mått

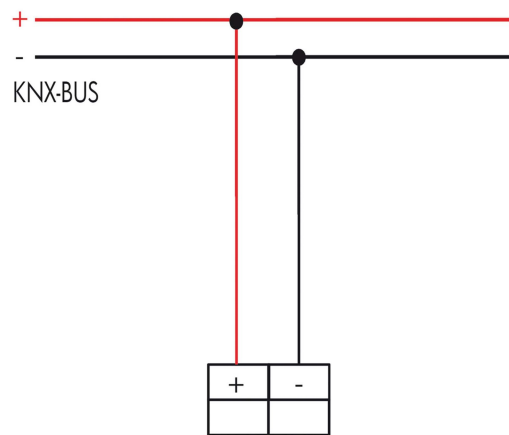


1. Gäende tvärs
2. Gäende mot
3. Stillasittande



Inkoppling

Standard drift med KNX/EIB-BUS-närvarodetektor



Varianter

E-NUMMER	ARTIKELNR	BESKRIVNING	MONTAGESÄTT	SKYDDSKLASS	FÄRG	ANTAL/FÖRP
1739233	93360	PD2N-KNX-DX-TAK	TAK Undertak	IP20	Vit	1
1739234	93361	PD2N-KNX-DX-INF	INF Infällt	IP20	Vit	1
1739249	93307	Förhöjningsram IP54 för PD2N, PD4N	Utanpåliggande ram för Infälld detektor	IP54	Vit	1
1313683	92199	Skyddskorg BSK	-	IP20	Vit	1
1739250	92123	Fjärrkontroll IR-PD-KNX	-	IP20	Vit	1
1739251	93398	Fjärrkontroll IR-PD-KNX-MINI	-	IP20	Vit	1