

PD4-M-TRIO-2DALI/DSI-1C 3-kanalig med 2 DALI-utgångar

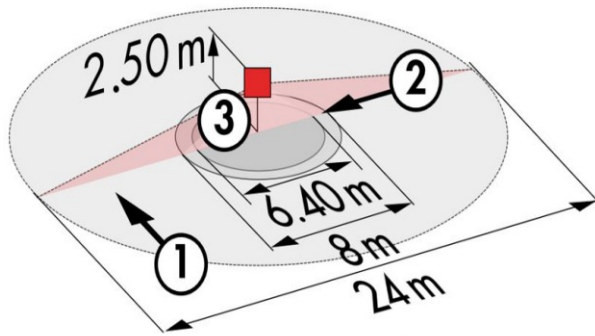
2-kanal DALI och 1 relä

- Närvarodetektor i masterutförande för inomhusbruk med ett stort cirkulärt detekteringsområde
- Programmerbar som 2 alternativ 3 tryckknappar med 1 eller 2 belysningsgrupper DALI och 1 effektstarkt relä för belysning/ventilationskanal (potentialfri)
- Två ljussensorer för olika zoner i rummet, t.ex inre eller yttre belysningsgrupp
- Styr upp till 50 driftton fördelat på 2 DALI grupper
- Orienteringsljus funktion
- Softstart
- Detekteringsområdet kan utökas med slavenheter
- Användningsexempel: kontor, konferensrum, skolor, förskolor och sjukhus

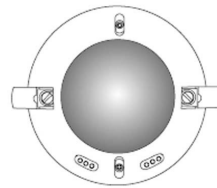
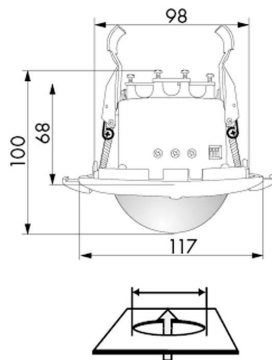
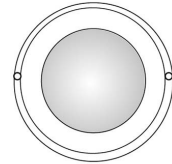
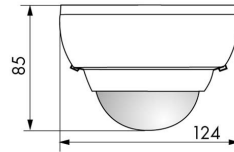
Specifikation

| | |
|---------------------------------------|--|
| MATNINGSSPÄNNING | 110-240VAC / 50-60Hz |
| EGENFÖRBRUKNING | ca 2W |
| MATERIAL KAPSLING | Polykarbonat, UV-resistent |
| TEMPERATUROMRÅDE | -25°C...+50°C |
| SKYDDSKATEGORI | II |
| INSTÄLLNINGAR | Potentiometer, DIP-brytare och fjärrkontroll |
| LJUSVÄRDEN | Fjärrkontroll 100 - 1000 Lux, Potentiometer 10 - 2000 Lux |
| UTÖKNING AV DETEKTERINGSOMRÅDE | med slavedetektor |
| AVKÄNNINGSOMRÅDE | diameter 360° |

| | |
|---|--|
| DETEKTERINGSOMRÅDE | Ø H 2.50m / T = 18°C: sittandes 6.40m vinkelrätt mot 24m direkt mot 8m |
| REKOMMENDERAD MONTERINGSHÖJD | 2,5m |
| LJUSMÄTNING | Blandat ljus, dagsljus + artificiellt ljus |
| MAX. ANTAL ANSLUTNA DRIFTDON | upp till 50 (max 25 per kanal DA 1 och DA 2) |
| TIDSINSTÄLLNING | 1 - 60min. |
| KANAL 1 | DALI/DSI - DA 1 för belysningsstyrning, ljusreglerad (broadcast). |
| KANAL 2 | DALI/DSI - DA 2 för belysningsstyrning, ljusreglerad (broadcast). |
| KANAL 3 | För belysningsstyrning (tavelbelysning), dagsljusberoende eller rörelsestyrd, VKV endast rörelsestyrd. Potentialfritt utgångsrelä. |
| RELÄ | NOC/med pretravel volfram kontakt |
| BELASTNINGSFÖRMÅGA | 3000 W, 230V~, 16 A $\cos\phi=1$ 1500 VA $\cos\phi= 0.5$, μ -kontakt max startström I_p (20ms) = 165 A max. startström I_p (200 μ s) = 800 A |
| DIMENSIONER | H x Ø mm: UTP 85 x 124, TAK 100 x 117 |
| SYNLIG DEL EFTER INBYGGNAD | H x Ø mm: 37 x 117 |
| IMPULSUTGÅNG | Optocoupler max. 2W |
| IMPULSFÖRDRÖJNING | 2s eller 9 s |
| TRYCKKNAPPS INGÅNG | 3 tryckknappar |
| HALOGENFRI | Ja |

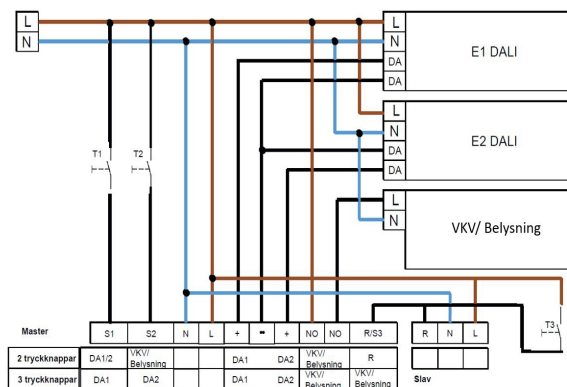
Mått


1. Gående tvärs
2. Gående mot
3. Stillasittande



100 mm

Inkoppling



Funktion tryckknapp

Programmerbar som 2 alternativ 3 tryckknappar med 1 eller 2 belysningsgrupper DALI och 1 belysning/ ventilations kanal.

2 tryckknappars läge S1 styr DA1 och DA2, S2 styr VKV/ Belysning

3 tryckknappars läge S1 styr DA1, S2 styr DA2, S3 styr VKV/ Belysning

Varianter

| E-NUMMER | ARTIKELNR | BESKRIVNING | MONTAGESÄTT | SKYDDSKLASS | FÄRG | ANTAL/FÖRP |
|----------|-----------|-----------------------------|--------------------|-------------|------|------------|
| 1300186 | 92751 | PD4-M-TRIO-2DALI/DSI-1C-UTP | UTP Utanpåliggande | IP20 | Vit | 1 |
| 1300187 | 92756 | PD4-M-TRIO-2DALI/DSI-1C-TAK | TAK Undertak | IP20 | Vit | 1 |
| 1313683 | 92199 | Skyddskorg BSK | - | - | Vit | 1 |
| 1313690 | 92104 | IR-PD4-TRIO-DALI | - | - | Grå | 1 |