



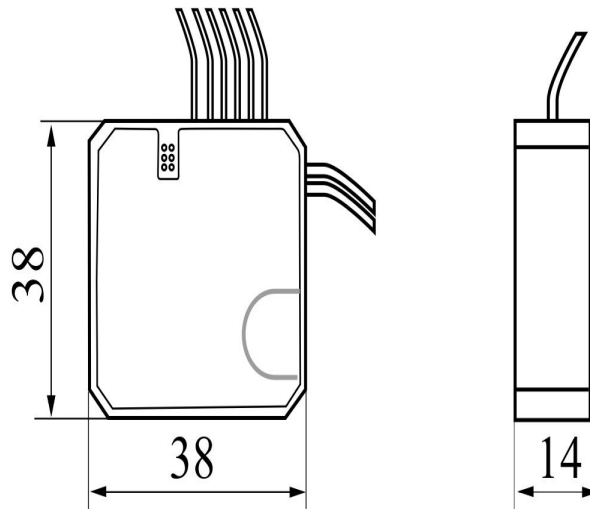
Tryckknappsgränsnitt DALI LINK 4- ingångar

- 4 binära ingångar för montering bakom strömbrytaren, max 0,5m från enheten
- Enkel programmering via DIP och HEX switch för standardfunktioner.
- Driftläge: Standard, trapp eller scenläge
- Integrerad summer och LED för lokalisering

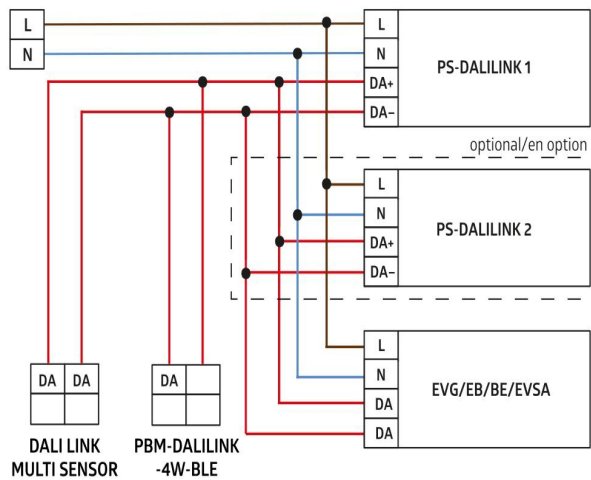
Specifikation

MATERIAL KAPSLING	Polykarbonat
TEMPERATUROMRÅDE	-25°C...+50°C
SKYDDSKLASS	IP20
SKYDDSKATEGORI	II
DIMENSIONER	38 x 38 x 14mm

Mått



Inkoppling



Varianter

E-NUMMER	ARTIKELNR	BESKRIVNING	ANTAL/FÖRP
1301170	93396	Tryckknappsgränssnitt DALI LINK	1