



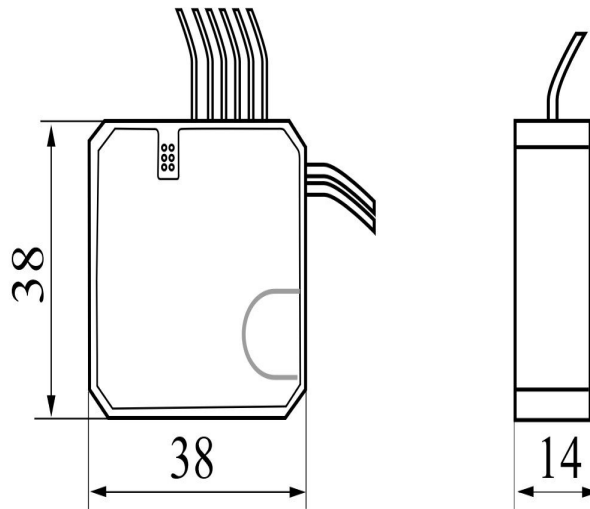
Tryckknapps gränssnitt DALI LINK 4- ingångar med Bluetooth gateway

- 4 binära ingångar med integrerad Bluetooth gateway för montering bakom strömbrytaren, max 0,5m från enheten
- Programmering sker via DALI LINK Bluetooth-app.
- Alla ingångarna kan fritt programmeras för ljusstyrning eller tilldelas scenarier

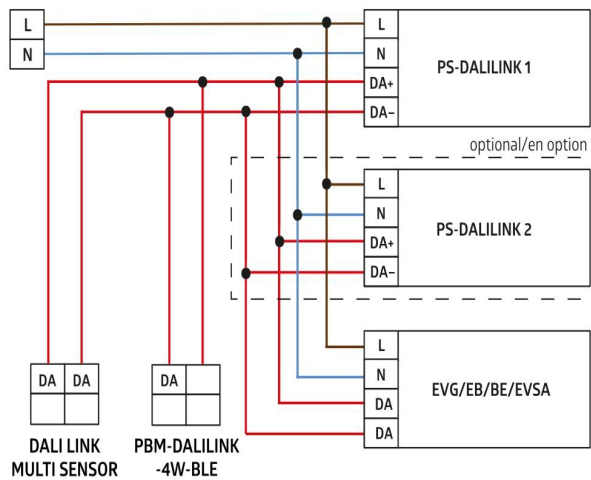
Specifikation

MATERIAL KAPSLING	Polykarbonat
TEMPERATUROMRÅDE	-25°C...+50°C
SKYDDSKLASS	IP20
SKYDDSKATEGORI	II
INSTÄLLNINGAR	DALI LINK Bluetooth-app
DIMENSIONER	38 x 38 x 14mm

Mått



Inkoppling



Varianter

E-NUMMER	ARTIKELNR	BESKRIVNING	ANTAL/FÖRP
1301097	92732	Tryckknappsgränssnitt DALI LINK 4-ingångar	1