

PICO-DALILINK

- Mini- närvarodetektor för inomhusbruk med ett medelstort stort cirkulärt detekteringsområde.
- DALI LINK adresserbar för belysningsstyrning och konstantljusreglering.
- Endast 11mm installationsdjup för installation i armaturer.
- Master eller slav funktion.
- Soft start för mjukare tändning.
- Guided Light med orienterings belysning i närzon för bättre komfort.
- Programmering sker via DALI LINK Bluetooth-app.
- Användningsexempel: För armaturer och små applikationer.

Specifikation

MATERIAL KAPSLING	Polykarbonat, UV-resistent
TEMPERATUROMRÅDE	-25°C...+55°C
SKYDDSKLASS	IP20
SKYDDSKATEGORI	II
INSTÄLLNINGAR	DALI LINK Bluetooth-app
LJUSVÄRDEN	10 - 2500 Lux
UTÖKNING AV DETEKTERINGSOMRÅDE	med detektor i slavläge
AVKÄNNINGSOMRÅDE	diameter 360°
DETEKTERINGSOMRÅDE	Ø H 2,50m / T = 18°C: sittandes 4m vinkelrätt mot 10m direkt mot 6m
REKOMMENDERAD MONTERINGSHÖJD	2,5m
LJUSMÄTNING	Blandat ljus, dagsljus + artificiellt ljus
TIDSINSTÄLLNING	1 - 120min.

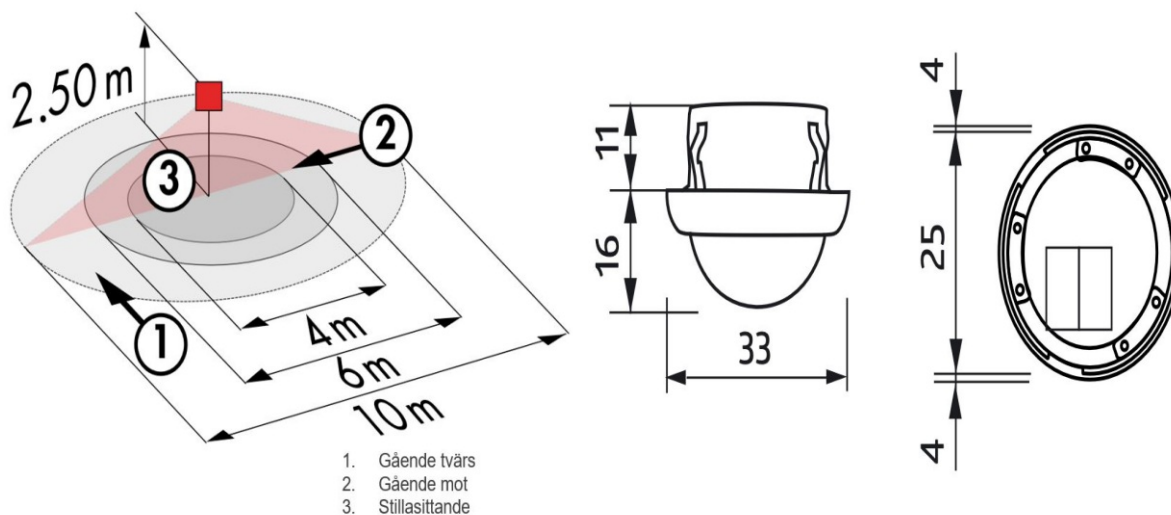
KANAL 1

För belysningsstyrning, ljusreglerad.

HALOGENFRI

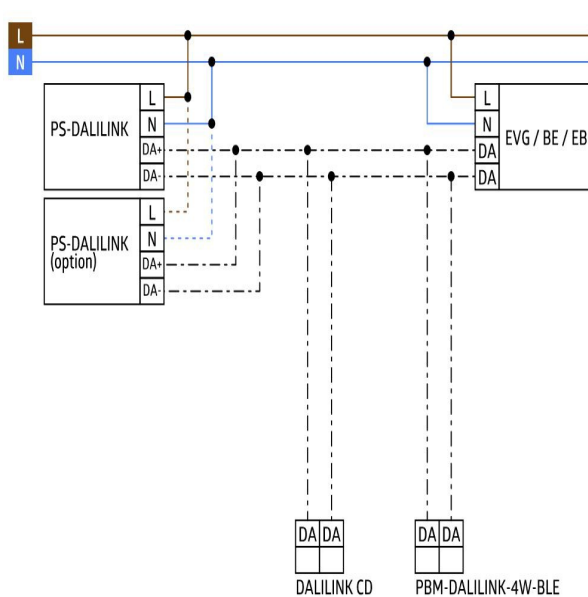
Ja

Mått



1. Gående tvärs
2. Gående mot
3. Stillasittande

Inkoppling



Varianter

ARTIKELNR	BESKRIVNING	SKYDDSKLASS	FÄRG	ANTAL/FÖRP
93908	PICO-DALILINK	IP20	Vit	1