

## PD4N-CAS DALI-2

### För större områden med integrerad DALI-2 strömförsörjning

- Casambi närvarodetektor med ett stort detekteringsområde
- Integrerad DALI strömförsörjning DALI-2 interface för reglerbara drivdon i broadcast mode, DALI-2-certifierad
- Intern och extern ljussensor för mixad ljusmätning
- Justering av reflektionsfaktorn
- Korridorlins och förhöjningsram som tillbehör
- Funktioner programmeras via Casambi-appen
- Användningsexempel: kontor, korridorer, kontor i öppen planlösning, konferensrum, klassrum/seminarium, idrottshallar, parkeringhus

## Specifikation

MATNINGSSPÄNNING	230V AC ±10% / 50Hz
EGENFÖRBRUKNING	ca 0,5W
MATERIAL KAPSLING	Polykarbonat, UV-resistent
TEMPERATUROMRÅDE	-5°C....+45°C
SKYDDSKLASS	IP20
SKYDDSKATEGORI	II
LJUSVÄRDEN	1 - 4000 Lux
AVKÄNNINGSOMRÅDE	diameter 360°
DETEKTERINGSOMRÅDE	Ø H 2.50m / T = 18°C: sittandes 6.40m vinkelrätt mot 24m direkt mot 8m
REKOMMENDERAD MONTERINGSHÖJD	2,5m
LJUSMÄTNING	Blandat ljus, dagsljus + artificiellt ljus

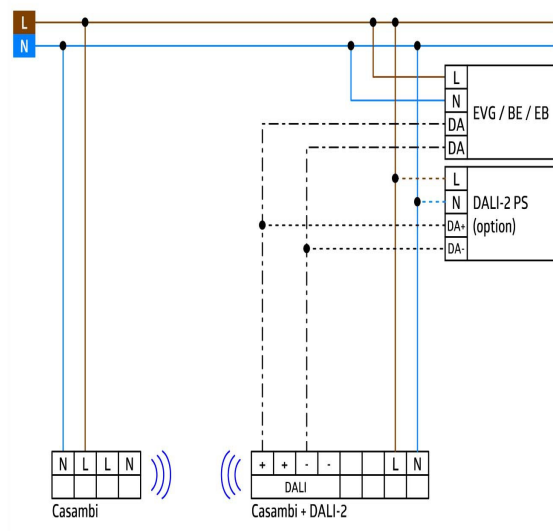
**TIDSINSTÄLLNING**

1 - 60min.

**HALOGENFRI**

Ja

## Inkoppling



## Varianter

E-NUMMER	ARTIKELNR	BESKRIVNING	SKYDDSKLASS	FÄRG	ANTAL/FÖRP
1301768	93473	PD4N-CAS DALI-2	IP20	Vit	1
1313683	92199	Skyddskorg BSK	-	Vit	1
1313699	93164	Väggfäste för PD2N/PD4N	-	Vit	1
1313711	93192	Socket väggfäste PD2N/PD4N	-	Vit	1