

PD4-CAS-GH DALI-2

För höga höjder med DALI-2 utgång

- Casambi höghöjdsdetektor för inomhusbruk med ett stort ovalt detekteringsområde.
- Integrerad DALI strömförsörjning
- DALI-2 utgång för reglerbara drivdon i broadcast mode
- DALI-2-certifierad
- Unik mekanisk justerbar ljussensor (5-16m)
- Funktioner programmeras via Casambi-appen
- Användningsexempel: Höglager, sporthallar och platser med högt i tak.

Specifikation

MATNINGSPÄNNING	230V AC ±10%
EGENFÖRBRUKNING	ca 0,4W
MATERIAL KAPSLING	Polykarbonat, UV-resistent
TEMPERATUROMRÅDE	-5°C...+45°C
SKYDDSKLASS	IP54
SKYDDSKATEGORI	II
LJUSVÄRDEN	1 - 4000 Lux
AVKÄNNINGSOMRÅDE	diameter 360°
DETEKTERINGSOMRÅDE	H 14m / T = 18°C: vinkelrätt mot r 22m / Ø 44m direkt mot r19m / Ø 30m
MONTERINGSHÖJD MIN./MAX./REKOMMENDERAD	5 m / 16 m / 14 m
REKOMMENDERAD MONTERINGSHÖJD	14m
LJUSMÄTNING	Blandat ljus, dagsljus + artificiellt ljus

MAX. ANTAL ANSLUTNA DRIFTDON

upp till 32

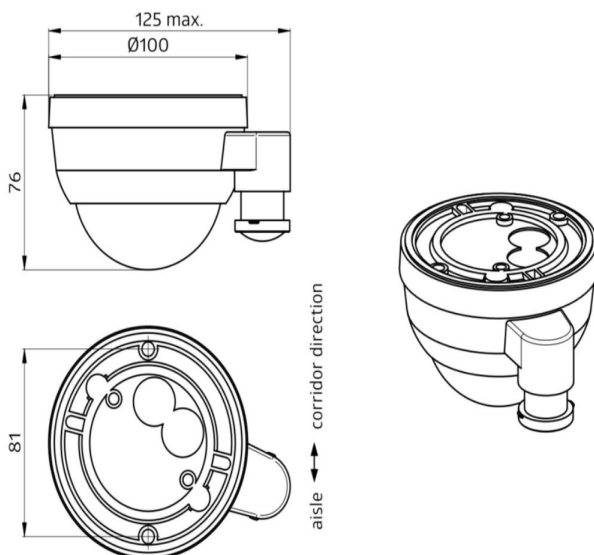
TIDSINSTÄLLNING

1 sek - 60min

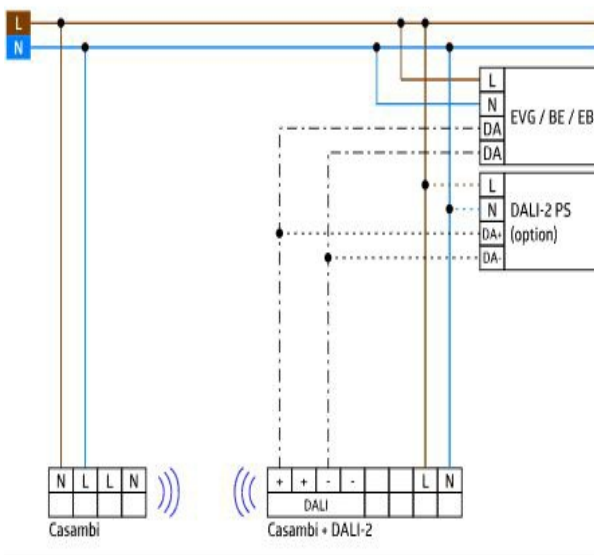
HALOGENFRI

Ja

Mått



Inkoppling



Varianter

E-NUMMER	ARTIKELNR	BESKRIVNING	SKYDDSKLASS	FÄRG	ANTAL/FÖRP
1301623	93471	PD4-CAS-GH DALI-2	IP54	Vit	1
1313683	92199	Skyddskorg BSK	-	Vit	1