

## PD2-M-1C Till/Från 1-kanalig

### 1 relä

- Närvarodetektor för inomhusbruk i masterutförande med ett medelstort cirkulärt detekteringsområde
- En kanal för belysningsstyrning med effektstarkt relä (potentialfri)
- En tryckknapps ingång
- Detekteringsområdet kan utökas med slavenheter
- Användningsexempel: skolor, förskolor, sjukhus, kontor och konferensrum

## Specifikation

<b>MATNINGSPÄNNING</b>	110-240VAC / 50-60Hz
<b>EGENFÖRBRUKNING</b>	ca 0,6W
<b>MATERIAL KAPSLING</b>	Polykarbonat, UV-resistent
<b>TEMPERATUROMRÅDE</b>	-25°C...+50°C
<b>SKYDDSKATEGORI</b>	II
<b>INSTÄLLNINGAR</b>	Potentiometer, DIP-brytare och fjärrkontroll
<b>UTÖKNING AV DETEKTERINGSOMRÅDE</b>	med slavdetektor
<b>AVKÄNNINGSOMRÅDE</b>	diameter 360°
<b>DETEKTERINGSOMRÅDE</b>	Ø H 2.50m / T = 18°C: sittandes 4m vinkelrätt mot 10m direkt mot 6m
<b>REKOMMENDERAD MONTERINGSHÖJD</b>	2,5m
<b>LJUSMÄTNING</b>	Blandat ljus, dagsljus + artificiellt ljus

Potentialfritt Relä för belysningsstyrning NO med pretravel volfram kontakt, ljusreglerad

Belastningsförmåga:

2300 W,  $\cos \varphi = 1$

1150 VA,  $\cos \varphi = 0,5$

300W LED

max. startström  $I_p$  (20ms) = 165 A

max. startström  $I_p$  (200  $\mu$ s) = 800 A

Tidsinställning:

15 sek - 30 min, Puls

Ljusvärden:

Potentiometer 10 - 2000 lux

**KANAL 1**

**DIMENSIONER**

H x  $\emptyset$  mm: UTP 50 x 98, TAK 85 x 80, INF 65 x 98

**SYNLIG DEL EFTER INBYGGNAD**

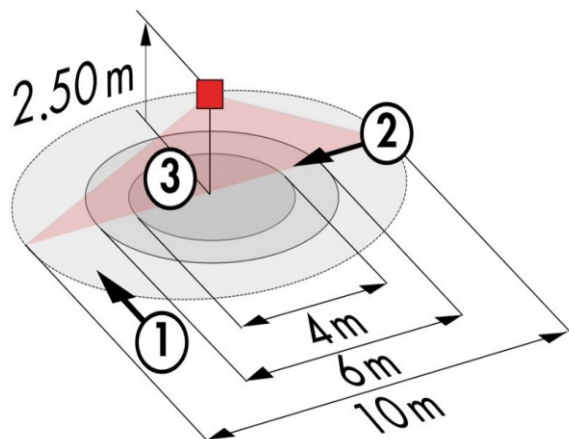
H x  $\emptyset$  mm: TAK 15 x 80, INF 35 x 98

**TRYCKKNAPPS INGÅNG**

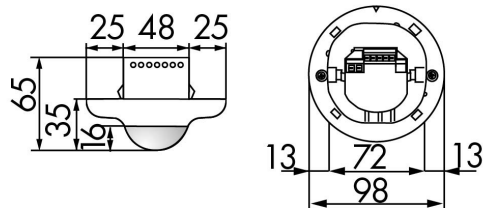
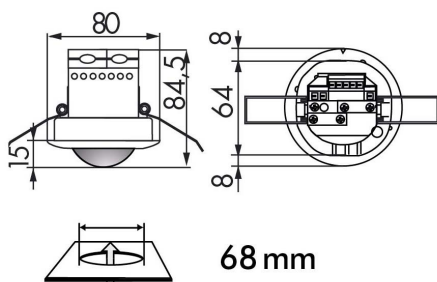
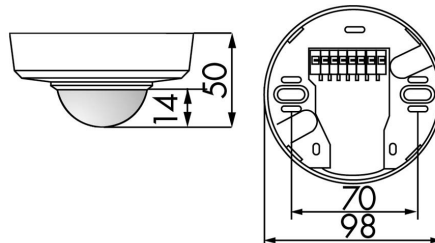
1 tryckknapp

**HALOGENFRI**

Ja

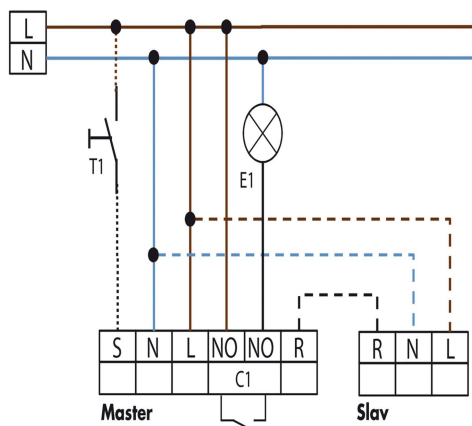
**Mått**


1. Gäende tvärs
2. Gäende mot
3. Stillasittande



## Inkoppling

Standard drift med 1-kanals närvarodetektor (NO) i masterutförande med R och S-plint



## Varianter

E-NUMMER	ARTIKELNR	BESKRIVNING	MONTAGESÄTT	SKYDDSKLASS	FÄRG	ANTAL/FÖRP
1313558	92550	PD2-M-1C-UTP	UTP Utanpåliggande	IP20	Vit	1
1313559	92565	PD2-M-1C-TAK	TAK Undertak	IP20	Vit	1
1313560	92555	PD2-M-1C-INF	INF Infällt	IP20	Vit	1
1313683	92199	Skyddskorg BSK	-	-	Vit	1
1313675	92161	Förhöjningsram IP54	UTP Utanpåliggande	IP54	Vit	1
1313664	92159	IR-PD-MINI	-	-	Grå	1
1300174	92520	IR-PD-1C	-	-	Grå	1