

PD3N-1C (Micro) Till/Från 1-kanalig Akustiksensor

1 relä med akustiksensor

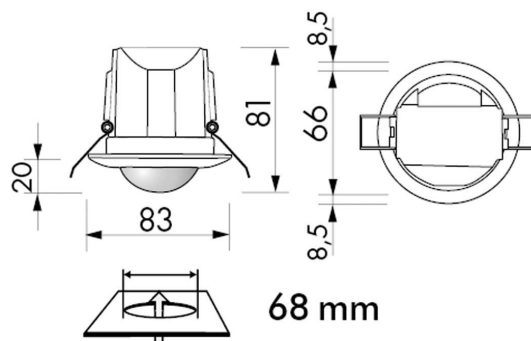
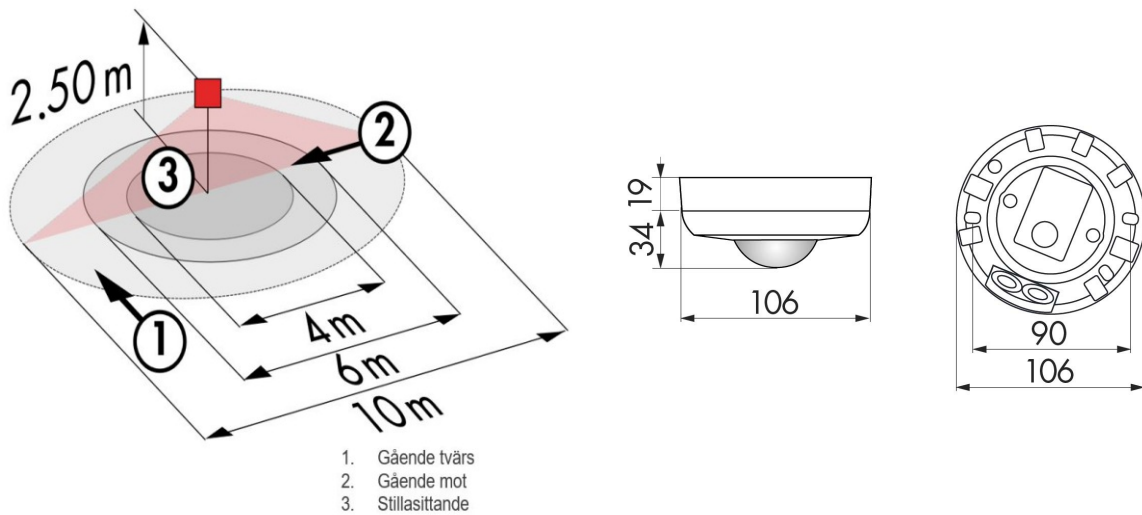
- Rörelsedetektor med akustiksensor och ett medelstort cirkulärt detekteringsområde
- En kanal för belysningsstyrning med effektstarkt relä
- Kan programmeras med fjärrkontroll
- Användningsexempel: trapphus, privata garage, gallerier, tvätttrum

Specifikation

MATNINGSPÄNNING	110-240VAC / 50-60Hz
EGENFÖRBRUKNING	ca 0,5W
MATERIAL KAPSLING	Polykarbonat, UV-resistent
TEMPERATUROMRÅDE	-25°C...+50°C
SKYDDSKATEGORI	II
INSTÄLLNINGAR	Potentiometer och fjärrkontroll
LJUSVÄRDEN	Fjärrkontroll 20 - 1000 Lux, Potentiometer 10 - 2000 Lux
UTÖKNING AV DETEKTERINGSOMRÅDE	Parallell koppling med 1-kanaliga detektorer (max. 8st)
AVKÄNNINGSOMRÅDE	diameter 360°
DETEKTERINGSOMRÅDE	Ø H 2.50m / T = 18°C: sittandes 4m vinkelrätt mot 10m direkt mot 6m
REKOMMENDERAD MONTERINGSHÖJD	2,5m
TIDSINSTÄLLNING	30sek - 30min, puls

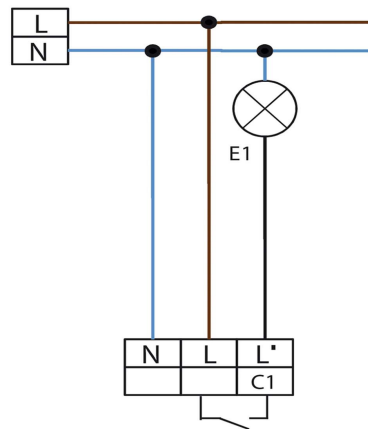
KANAL 1	För belysningsstyrning, ljusreglerad.
RELÄ	NOC/med pretravel volfram kontakt
BELASTNINGSFÖRMÅGA	2300 W, $\cos \varphi = 1$ 1150 VA, $\cos \varphi = 0,5$ max. startström I_p (20ms) = 165 A max. startström I_p (200 μ s) = 800 A
DIMENSIONER	H x \varnothing mm: UTP 53 x 106, TAK 81 x 83
SYNLIG DEL EFTER INBYGGNAD	H x \varnothing mm: 20 x 83
HALOGENFRI	Ja

Mått



Inkoppling

Standard drift med 1-kanalig rörelsedetektor



Varianter

E-NUMMER	ARTIKELNR	BESKRIVNING	MONTAGESÄTT	SKYDDSKLASS	FÄRG	ANTAL/FÖRP
1313567	92219	PD3-1C-UTP MICRO	UTP Utanpåliggande	IP44	Vit	1
1313569	92184	PD3-1C-TAK MICRO	TAK Undertak	IP23	Vit	1
1313671	92105	IR-PD3N	-	-	Grå	1
1313664	92159	IR-PD-MINI	-	-	Grå	1