

PD4-M-1C-K Till/Från 1-kanalig för korridor

1 relä för korridor

- Närvarodetektor för inomhusbruk i masterutförande med ett långsmalt detekteringsområde, perfekt för korridorer
- En kanal för belysningsstyrning med effektstarkt relä (potentialfri)
- En tryckknapps ingång
- Detekteringsområdet kan utökas med slavenheter
- Användningsexempel: övervakning av långa korridorer

Specifikation

MATNINGSPÄNNING	110-240VAC / 50-60Hz
EGENFÖRBRUKNING	ca 0,7W
MATERIAL KAPSLING	Polykarbonat, UV-resistent
TEMPERATUROMRÅDE	-25°C...+50°C
SKYDDSKATEGORI	II
INSTÄLLNINGAR	Potentiometer, DIP-brytare och fjärrkontroll
UTÖKNING AV DETEKTERINGSOMRÅDE	med slavdetektor
AVKÄNNINGSOMRÅDE	diameter 360°
DETEKTERINGSOMRÅDE	Ø H 2.50m / T = 18°C: vinkelrätt mot 40m direkt mot 20m
REKOMMENDERAD MONTERINGSHÖJD	2,5m
LJUSMÄTNING	Blandat ljus, dagsljus + artificiellt ljus

Potentialfritt Relä för belysningsstyrning NO med pretravel volfram kontakt, ljusreglerad

Belastningsförmåga:

2300 W, $\cos \varphi = 1$

1150 VA, $\cos \varphi = 0,5$

300W LED

max. startström I_p (20ms) = 165 A

max. startström I_p (200 μ s) = 800 A

Tidsinställning:

15 sek - 30 min, Puls

Ljusvärden:

Potentiometer 10 - 2000 lux

KANAL 1

DIMENSIONER

H x \emptyset mm: UTP 73 x 101, TAK 103 x 97

SYNLIG DEL EFTER INBYGGNAD

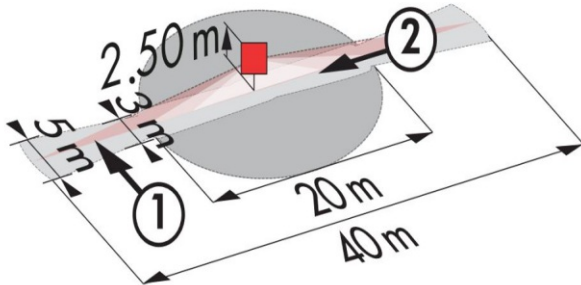
H x \emptyset mm: 30 x 97

TRYCKKNAPPS INGÅNG

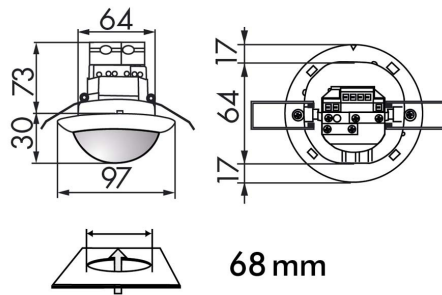
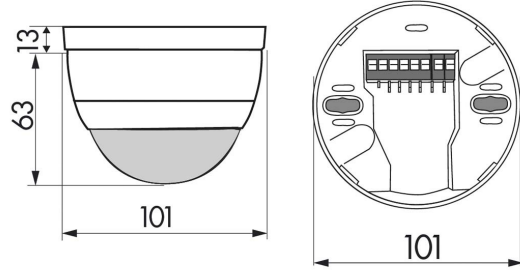
1 tryckknapp

HALOGENFRI

Ja

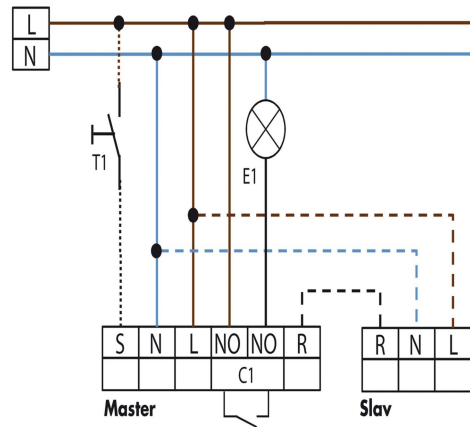
Mått


1. Gående tvärs
2. Gående mot


68 mm

Inkoppling

Standard drift med 1-kanals närvarodetektor (NO) i masterutförande med R och S-plint



Varianter

E-NUMMER	ARTIKELNR	BESKRIVNING	MONTAGESÄTT	SKYDDSKLASS	FÄRG	ANTAL/FÖRP
1300177	92587	PD4-M-1C-K-UTP	UTP Utanpåliggande	IP54	Vit	1
1300178	92586	PD4-M-1C-K-TAK	TAK Undertak	IP20	Vit	1
1313683	92199	Skyddskorg BSK	-	-	Vit	1
1300173	92376	Förhöjningsram IP65 för PD4-UTP (IP54)	UTP Utanpåliggande	IP65	Vit	1
1300174	92520	IR-PD-1C	-	-	Grå	1
1313664	92159	IR-PD-MINI	-	-	Grå	1