

PD9-1C Till/Från 1-kanalig minidetektor

1 relä minidetektor

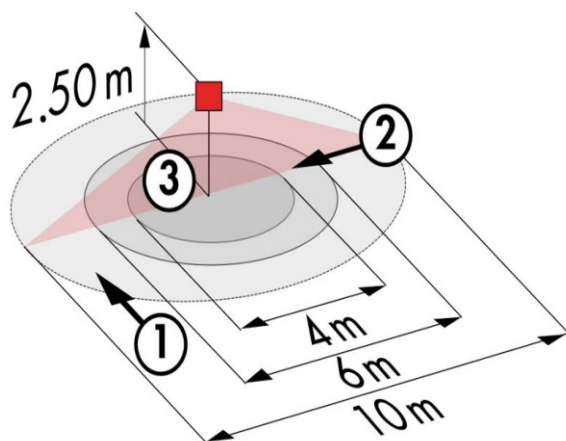
- Rörelsedetektor mini för inomhusbruk med ett medelstort cirkulärt detekteringsområde
- En kanal för belysningsstyrning med effektstarkt relä
- Användningsexempel: kontor, konferensrum, sjukhus, gallerier, skolor

Specifikation

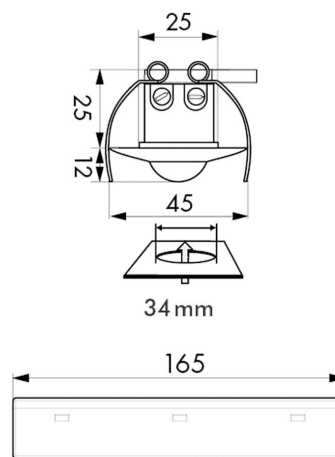
MATNINGSPÄNNING	110-240VAC / 50-60Hz
EGENFÖRBRUKNING	ca 0,5W
MATERIAL KAPSLING	Polykarbonat, UV-resistent
TEMPERATUROMRÅDE	-25°C...+50°C
SKYDDSKATEGORI	II
INSTÄLLNINGAR	Potentiometer
LJUSVÄRDEN	Potentiometer 10 - 2000 Lux
UTÖKNING AV DETEKTERINGSOMRÅDE	Parallell koppling med 1-kanaliga detektorer (max. 8st)
AVKÄNNINGSOMRÅDE	diameter 360°
DETEKTERINGSOMRÅDE	Ø H 2.50m / T = 18°C: sittandes 4m vinkelrätt mot 10m direkt mot 6m
REKOMMENDERAD MONTERINGSHÖJD	2,5m
TIDSINSTÄLLNING	30sek - 30min, puls
KANAL 1	För belysningsstyrning, ljusreglerad.
RELÄ	NOC/med pretravel volfram kontakt

BELASTNINGSFÖRMÅGA	1000 W, $\cos \varphi = 1$ 500 VA, $\cos \varphi = 0,5$
DIMENSIONER	Detektor H=37 x \varnothing =45 mm, Elektronikenhet 165 x 24 x 24 mm
SYNLIG DEL EFTER INBYGGNAD	H x \varnothing mm: 12 x 45
KABELLÄNGD M	0,45
HALOGENFRI	Ja

Mått



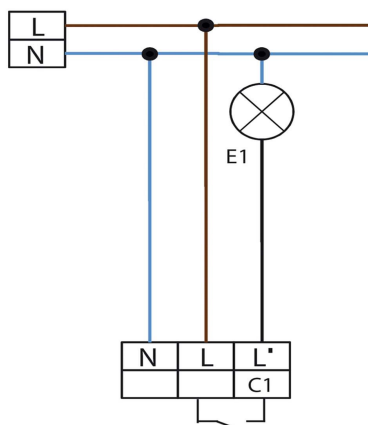
1. Gående tvärs
2. Gående mot
3. Stillasittande



165 x 24 x 24 mm

Inkoppling

Standard drift med 1-kanalig rörelsedetektor



Varianter

E-NUMMER	ARTIKELNR	BESKRIVNING	MONTAGESÄTT	SKYDDSKLASS	FÄRG	ANTAL/FÖRP
1313613	92902	PD9-1C-TAK	TAK Undertak	IP20	Vit	1
N4920092	92238	Täckring för PD9 (Ø 36mm)	TAK Undertak	IP20	Vit RAL 9010	1
N4920091	92237	Täckring för PD9 (Ø 36mm)	TAK Undertak	IP20	Silver RAL 9006	1
N4920090	92235	Täckring för PD9 (Ø 36mm)	TAK Undertak	IP20	Antracit RAL 7021	1