

## PD4N-M-DACO DALI-2

### 1-kanal DALI

- Närvarodetektor DALI broadcast i masterutförande för inomhusbruk
- En DALI kanal för belysningsstyrning
- En tryckknapps ingång
- DALI-2-certifierad
- Intern och extern ljussensor
- DALI utgång: 80mA, kan utökas med en strömförsörjning, Använd "[Kalkylator för beräkning av strömförsörjningen](#)"
- Detekteringsområdet kan utökas med max 8st slavenheter
- Programmeras med BLE-IR adapter och BEG one app alternativt fjärrkontroll IR-PD-DALI för enkla funktioner
- För utanpåliggande montage används förhöjningsram och för ett långsmalt detekteringsområde används korridorlins

## Specifikation

<b>MATNINGSPÄNNING</b>	230 V / 50 Hz
<b>EGENFÖRBRUKNING</b>	ca 2W
<b>MATERIAL KAPSLING</b>	Polykarbonat, UV-resistent
<b>TEMPERATUROMRÅDE</b>	-25°C...+50°C
<b>SKYDDSKATEGORI</b>	II
<b>UTÖKNING AV DETEKTERINGSOMRÅDE</b>	med slavdetektor
<b>AVKÄNNINGSOMRÅDE</b>	diameter 360°
<b>DETEKTERINGSOMRÅDE</b>	Ø H 2.50m / T = 18°C: sittandes 6.40m vinkelrätt mot 24m direkt mot 8m
<b>REKOMMENDERAD MONTERINGSHÖJD</b>	2,5m

**LJUSMÄTNING**

Blandat ljus, dagsljus + artificiellt ljus

Relä för belysningsstyrning, ljusreglerad

 Belastningsförmåga DALI-utgång:  
 80mA (garanterad), 125mA (max.)

**KANAL 1**

 Tidsinställning:  
 1 - 150min

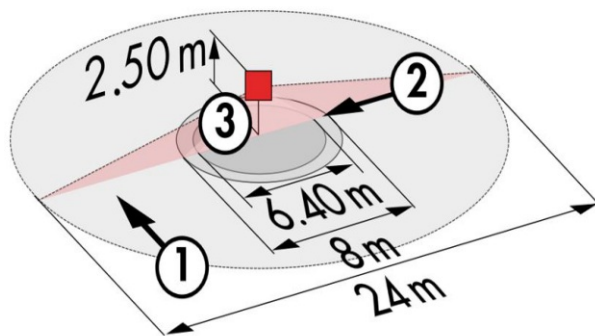
 Ljusvärde:  
 10 - 2500 lux

**TRYCKKNAPPS INGÅNG**

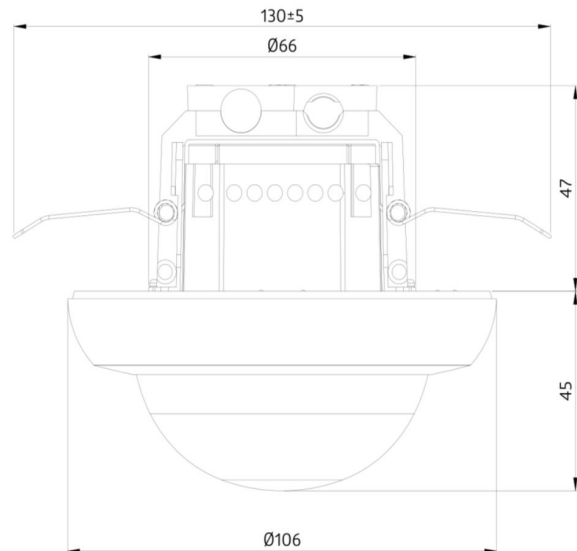
1 tryckknapp

**HALOGENFRI**

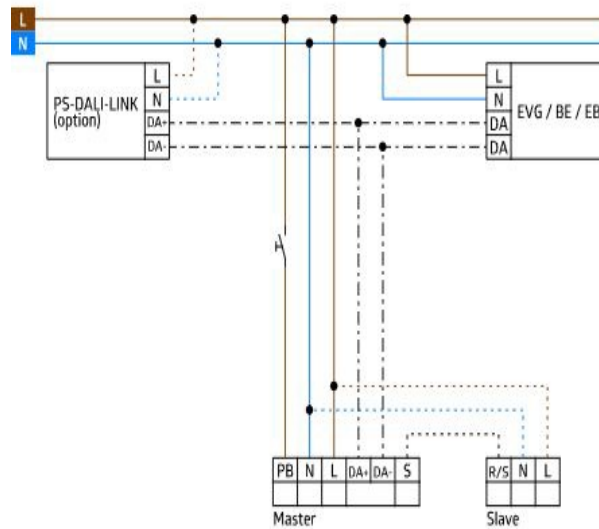
Ja

**Mått**


1. Gående tvärs
2. Gående mot
3. Stillasittande



## Inkoppling



## Varianter

E-NUMMER	ARTIKELNR	BESKRIVNING	SKYDDSKLASS	FÄRG	ANTAL/FÖRP
1301609	93465	Förhöjningsram PD4N H	IP54	Vit	1
1301369	93067	BLE-IR-Adapter	-	Svart	1
1313662	92094	Fjärrkontroll IR-PD-DALI	-	Grå	1
1301096	92846	Strömförsörjning PS-DALI	IP20	Vit	1
1301325	93073	Korridorlins PD4N Typ A	IP20	Vit	1
1313683	92199	Skyddskorg BSK	-	Vit	1
1301604	93460	PD4N-M-DACO DALI-2	IP20	Vit	1
1313699	93164	Väggfäste för PD2N/PD4N	-	Vit	1
1313711	93192	Sockel väggfäste PD2N/PD4N	-	Vit	1