

PD2N-M-DACO-1C DALI-2

1-kanal DALI och 1 relä

- Närvarodetektor DALI broadcast i masterutförande för inomhusbruk
- En DALI kanal för belysningsstyrning och 1 relä för belysningsstyrning
- 2 tryckknapps ingångar
- DALI-2-certifierad
- Intern och extern ljussensor
- DALI utgång: 80mA, kan utökas med en strömförsörjning, Använd ["Kalkylator för beräkning av strömförsörjningen"](#)
- Detekteringsområdet kan utökas med max 8st slavenheter
- Programmeras med BLE-IR adapter och BEG one app alternativt fjärrkontroll IR-PD-DALI för enkla funktioner
- För utanpåliggande montage används förhöjningsram

Specifikation

MATNINGSPÄNNING	230 V / 50 Hz
EGENFÖRBRUKNING	ca 2W
MATERIAL KAPSLING	Polykarbonat, UV-resistent
TEMPERATUROMRÅDE	-25°C...+50°C
SKYDDSKATEGORI	II
UTÖKNING AV DETEKTERINGSOMRÅDE	med slavdetektor
AVKÄNNINGSOMRÅDE	diameter 360°
DETEKTERINGSOMRÅDE	Ø H 2.50m / T = 18°C: sittandes 4m vinkelrätt mot 10m direkt mot 6m
REKOMMENDERAD MONTERINGSHÖJD	2,5m

LJUSMÄTNING

Blandat ljus, dagsljus + artificiellt ljus

Relä för belysningsstyrning, ljusreglerad

KANAL 1

 Belastningsförmåga DALI-utgång:
 80mA (garanterad), 125mA (max.)

 Tidsinställning:
 1 - 150min

 Ljusvärde:
 10 - 2500 lux

KANAL 2

Belysning- eller ventilationsstyrning

 Belastningsförmåga:
 2300 W, $\cos \phi = 1$
 1150 VA, $\cos \phi = 0.5$
 300 W LED
 max. startström I_p (20ms) = 165 A

 Tidsinställning:
 5 - 120 min, Alarm puls, puls

KONTAKT

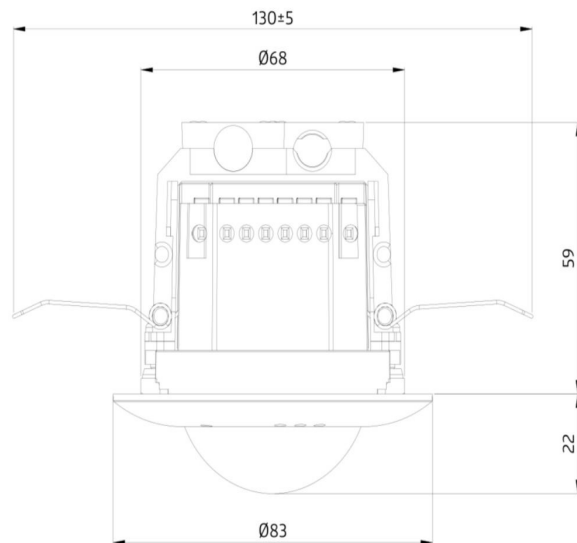
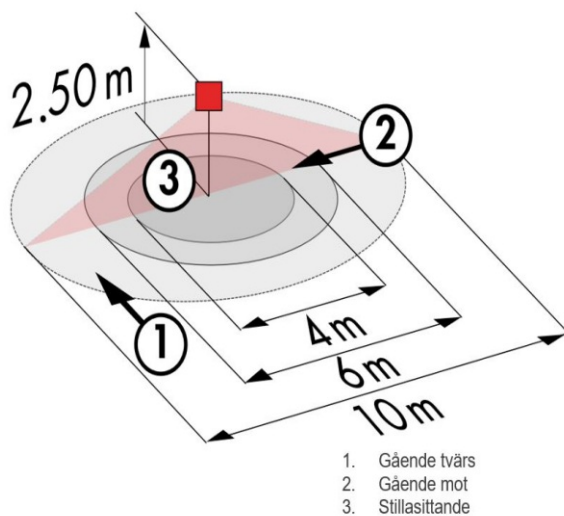
1-poligt slutande

TRYCKKNAPPS INGÅNG

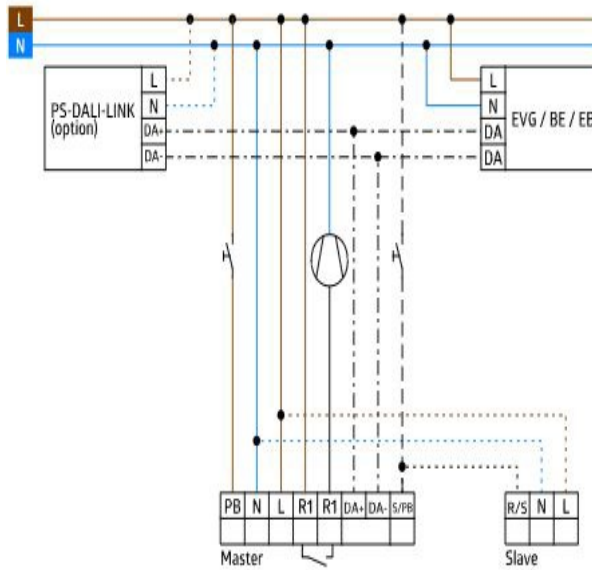
2 tryckknappar

HALOGENFRI

Ja

Mått


Inkoppling



Varianter

E-NUMMER	ARTIKELNR	BESKRIVNING	SKYDDSKLASS	FÄRG	ANTAL/FÖRP
1301603	93455	PD2N-M-DACO-1C DALI-2	IP20	Vit	1
1301616	93454	Förhöjningsram PD2N H	IP54	Vit	1
1301369	93067	BLE-IR-Adapter	-	Svart	1
1300193	92116	Fjärrkontroll IR-PD-DALI-1C	-	Grå	1
1301096	92846	Strömförsörjning PS-DALI	IP20	Vit	1
1313683	92199	Skyddskorg BSK	-	Vit	1