

## PD4-M-TRIO-2DALI/DSI-1C 3-kanalig med 2 DALI-utgångar

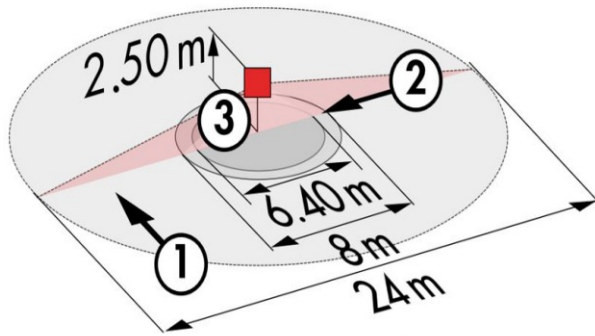
### 2-kanal DALI och 1 relä

- Närvarodetektor i masterutförande för inomhusbruk med ett stort cirkulärt detekteringsområde
- Programmerbar som 2 alternativ 3 tryckknappar med 1 eller 2 belysningsgrupper DALI och 1 effektstarkt relä för belysning/ventilationskanal (potentialfri)
- Två ljussensorer för olika zoner i rummet, t.ex. inre eller yttre belysningsgrupp
- Styr upp till 50 driftton fördelat på 2 DALI grupper
- Orienteringsljus funktion
- Softstart
- Detekteringsområdet kan utökas med slavenheter
- Användningsexempel: kontor, konferensrum, skolor, förskolor och sjukhus

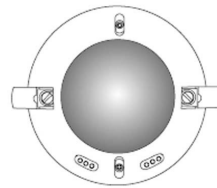
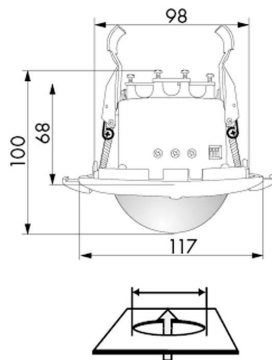
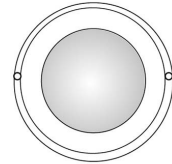
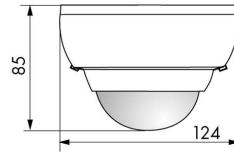
## Specifikation

<b>MATNINGSSPÄNNING</b>	110-240VAC / 50-60Hz
<b>EGENFÖRBRUKNING</b>	ca 2W
<b>MATERIAL KAPSLING</b>	Polykarbonat, UV-resistent
<b>TEMPERATUROMRÅDE</b>	-25°C...+50°C
<b>SKYDDSKATEGORI</b>	II
<b>INSTÄLLNINGAR</b>	Potentiometer, DIP-brytare och fjärrkontroll
<b>LJUSVÄRDEN</b>	Fjärrkontroll 100 - 1000 Lux, Potentiometer 10 - 2000 Lux
<b>UTÖKNING AV DETEKTERINGSOMRÅDE</b>	med slavedetektor
<b>AVKÄNNINGSOMRÅDE</b>	diameter 360°

<b>DETEKTERINGSOMRÅDE</b>	Ø H 2.50m / T = 18°C: sittandes 6.40m vinkelrätt mot 24m direkt mot 8m
<b>REKOMMENDERAD MONTERINGSHÖJD</b>	2,5m
<b>LJUSMÄTNING</b>	Blandat ljus, dagsljus + artificiellt ljus
<b>MAX. ANTAL ANSLUTNA DRIFTDON</b>	upp till 50 (max 25 per kanal DA 1 och DA 2)
<b>TIDSINSTÄLLNING</b>	1 - 60min.
<b>KANAL 1</b>	DALI/DSI - DA 1 för belysningsstyrning, ljusreglerad (broadcast).
<b>KANAL 2</b>	DALI/DSI - DA 2 för belysningsstyrning, ljusreglerad (broadcast).
<b>KANAL 3</b>	För belysningsstyrning (tavelbelysning), dagsljusberoende eller rörelsestyrd, VKV endast rörelsestyrd. Potentialfritt utgångsrelä.
<b>RELÄ</b>	NOC/med pretravel volfram kontakt
<b>BELASTNINGSFÖRMÅGA</b>	3000 W, 230V~, 16 A $\cos\phi=1$ 1500 VA $\cos\phi= 0.5$ , $\mu$ -kontakt max startström $I_p$ (20ms) = 165 A max. startström $I_p$ (200 $\mu$ s) = 800 A
<b>DIMENSIONER</b>	H x Ø mm: UTP 85 x 124, TAK 100 x 117
<b>SYNLIG DEL EFTER INBYGGNAD</b>	H x Ø mm: 37 x 117
<b>IMPULSUTGÅNG</b>	Optocoupler max. 2W
<b>IMPULSFÖRDRÖJNING</b>	2s eller 9 s
<b>TRYCKKNAPPS INGÅNG</b>	3 tryckknappar
<b>HALOGENFRI</b>	Ja

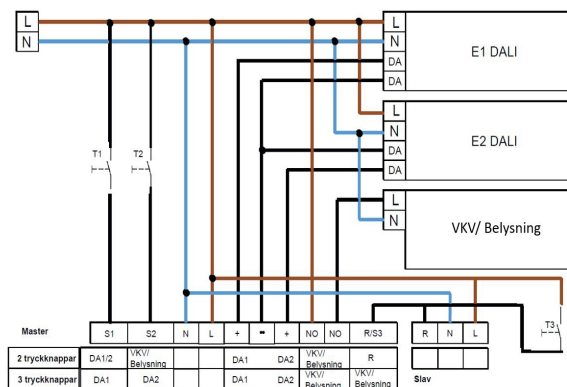
**Mått**


1. Gående tvärs
2. Gående mot
3. Stillasittande



100 mm

## Inkoppling



### Funktion tryckknapp

Programmerbar som 2 alternativ 3 tryckknappar med 1 eller 2 belysningsgrupper DALI och 1 belysning/ ventilations kanal.

**2 tryckknappars läge** S1 styr DA1 och DA2, S2 styr VKV/ Belysning

**3 tryckknappars läge** S1 styr DA1, S2 styr DA2, S3 styr VKV/ Belysning

## Varianter

E-NUMMER	ARTIKELNR	BESKRIVNING	MONTAGESÄTT	SKYDDSKLASS	FÄRG	ANTAL/FÖRP
1300186	92751	PD4-M-TRIO-2DALI/DSI-1C-UTP	UTP Utanpåliggande	IP20	Vit	1
1300187	92756	PD4-M-TRIO-2DALI/DSI-1C-TAK	TAK Undertak	IP20	Vit	1
1313683	92199	Skyddskorg BSK	-	-	Vit	1
1313690	92104	IR-PD4-TRIO-DALI	-	-	Grå	1