

PD4-M-TRIO-2DALI/DSI-1C 3-kanalig med 2 DALI-utgångar

2-kanal DALI och 1 relä

- Närvarodetektor i masterutförande för inomhusbruk med ett stort cirkulärt detekteringsområde
- Programmerbar som 2 alternativ 3 tryckknappar med 1 eller 2 belysningsgrupper DALI och 1 effektstarkt relä för belysning/ventilationskanal (potentialfri)
- Två ljussensorer för olika zoner i rummet, t.ex inre eller yttre belysningsgrupp
- Styr upp till 50 driftton fördelat på 2 DALI grupper
- Orienteringsljus funktion
- Softstart
- Detekteringsområdet kan utökas med slavenheter
- Användningsexempel: kontor, konferensrum, skolor, förskolor och sjukhus

Specifikation

MATNINGSSPÄNNING 110-240VAC / 50-60Hz

EGENFÖRBRUKNING ca 2W

MATERIAL KAPSLING Polykarbonat, UV-resistent

TEMPERATUROMRÅDE -25°C...+50°C

SKYDDSKATEGORI II

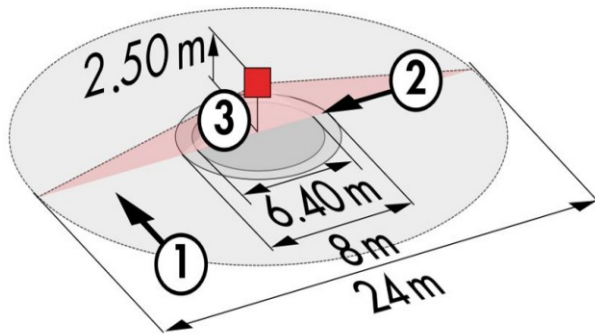
INSTÄLLNINGAR Potentiometer, DIP-brytare och fjärrkontroll

LJUSVÄRDEN Fjärrkontroll 100 - 1000 Lux,
Potentiometer 10 - 2000 Lux

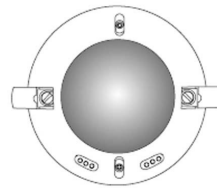
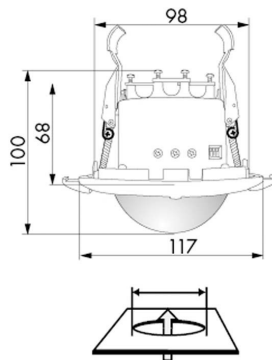
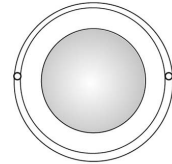
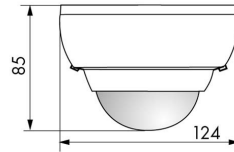
UTÖKNING AV DETEKTERINGSOMRÅDE med slavedetektor

AVKÄNNINGSOMRÅDE diameter 360°

DETEKTERINGSOMRÅDE	Ø H 2.50m / T = 18°C: sittandes 6.40m vinkelrätt mot 24m direkt mot 8m
REKOMMENDERAD MONTERINGSHÖJD	2,5m
LJUSMÄTNING	Blandat ljus, dagsljus + artificiellt ljus
MAX. ANTAL ANSLUTNA DRIFTDON	upp till 50 (max 25 per kanal DA 1 och DA 2)
TIDSINSTÄLLNING	1 - 60min.
KANAL 1	DALI/DSI - DA 1 för belysningsstyrning, ljusreglerad (broadcast).
KANAL 2	DALI/DSI - DA 2 för belysningsstyrning, ljusreglerad (broadcast).
KANAL 3	För belysningsstyrning (tavelbelysning), dagsljusberoende eller rörelsestyrd, VKV endast rörelsestyrd. Potentialfritt utgångsrelä.
RELÄ	NOC/med pretravel volfram kontakt
BELASTNINGSFÖRMÅGA	3000 W, 230V~, 16 A $\cos\phi=1$ 1500 VA $\cos\phi= 0.5$, μ -kontakt max startström I_p (20ms) = 165 A max. startström I_p (200 μ s) = 800 A
DIMENSIONER	H x Ø mm: UTP 85 x 124, TAK 100 x 117
SYNLIG DEL EFTER INBYGGNAD	H x Ø mm: 37 x 117
IMPULSUTGÅNG	Optocoupler max. 2W
IMPULSFÖRDRÖJNING	2s eller 9 s
TRYCKKNAPPS INGÅNG	3 tryckknappar
HALOGENFRI	Ja

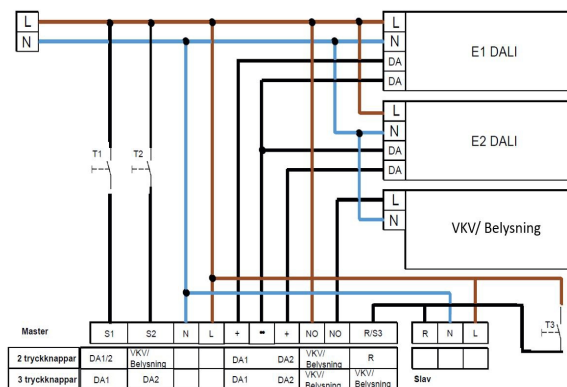
Mått


1. Gående tvärs
2. Gående mot
3. Stillasittande



100 mm

Inkoppling



Funktion tryckknapp

Programmerbar som 2 alternativ 3 tryckknappar med 1 eller 2 belysningsgrupper DALI och 1 belysning/ ventilations kanal.

2 tryckknappars läge S1 styr DA1 och DA2, S2 styr VKV/ Belysning

3 tryckknappars läge S1 styr DA1, S2 styr DA2, S3 styr VKV/ Belysning

Varianter

E-NUMMER	ARTIKELNR	BESKRIVNING	MONTAGESÄTT	SKYDDSKLASS	FÄRG	ANTAL/FÖRP
1300186	92751	PD4-M-TRIO-2DALI/DSI-1C-UTP	UTP Utanpåliggande	IP20	Vit	1
1300187	92756	PD4-M-TRIO-2DALI/DSI-1C-TAK	TAK Undertak	IP20	Vit	1
1313683	92199	Skyddskorg BSK	-	-	Vit	1
1313690	92104	IR-PD4-TRIO-DALI	-	-	Grå	1